



# Owner's Manual

## Manual del Usuario

### Guide d'utilisation





# INSTALLATION GUIDE

Please read all information before installing the lamps and keep this sheet for future reference.

- These lamps are direct replacement as below:  
2ft: For 17W/15W/24T8  
3ft: For 25W/21W/36T8
- Operates on Instant Start, Program Start and Rapid Start T8 electronic Ballast; Compatible with T8 emergency Ballast.
- Risk of electronic shock - Suitable for damp locations when used in a luminaire rated for damp location use.
- Any modifications to this product will void the warranty.
- This lamp may not be compatible with all ballasts, go to [www.westinghouselighting.com](http://www.westinghouselighting.com) for compatibility information.
- For EMERGENCY LIGHTING WHEN ONLY WITH Ballast – Listed (FTBR/7), PHILIPS EMERGENCY LIGHTING (E49328), Model B50 (Alternate RS), Rated 120/277V, 50/60Hz, Damp Location Fluorescent Emergency Ballast.

## IMPORTANT SAFETY INFORMATION: DO NOT INSTALL THIS LAMP IN A PRE-HEAT LUMINAIRE.

THIS LAMP ONLY OPERATES ON ELECTRONIC BALLASTS. IF LAMP DOES NOT LIGHT WHEN THE LUMINAIRE IS ENERGIZED, REMOVE LAMP FROM LUMINAIRE AND CONTACT LAMP MANUFACTURER OR QUALIFIED ELECTRICIAN.

CAUTION RISK OF FIRE - IF THE LAMP OR LUMINAIRE EXHIBITS UNDESIRABLE OPERATION (BUZZING, FLICKERING, ETC.), IMMEDIATELY TURN OFF POWER, REMOVE LAMP FROM LUMINAIRE AND CONTACT MANUFACTURER.

This device complies with Part 15 of the FCC Rules. Operation is subject to the following two conditions: (1) this device may not cause harmful interference, and (2) this device must accept any interference received, including interference that may cause undesired operation.

Lamps must be operated within an ambient fixture temperature of -22°F and 133°F to ensure UL compliance.

## INSTALLATION INSTRUCTIONS

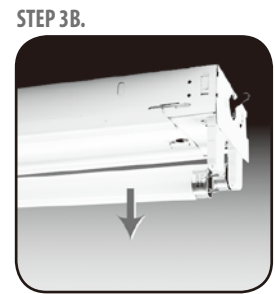
**STEP 1.**  
Make Sure Power is OFF



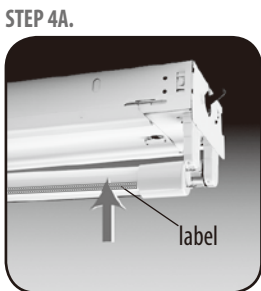
Remove the diffuser, lens cover or louver (if provided).  
Fluorescent lamps to be replaced with Westinghouse TLED T8 lamps are shown above.



Remove the fluorescent lamp. First, rotate the lamp 90° degrees.

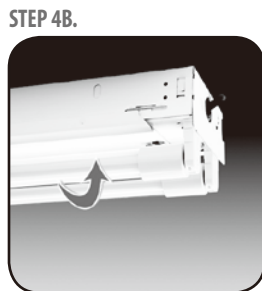


Then, remove the lamp from the lamp holder.



Insert the Westinghouse LED replacement lamp.

**NOTE:** Please insert lamp per label direction (on lamp back) to make sure the light-producing side of the LED tube is facing downwards.



Then, rotate the lamp 90° degrees.

Make sure that the pins are completely seated in the lamp holders. One LED lamp for each fluorescent lamp removed.



Repeat steps 3 and 4 as needed for additional lamps.

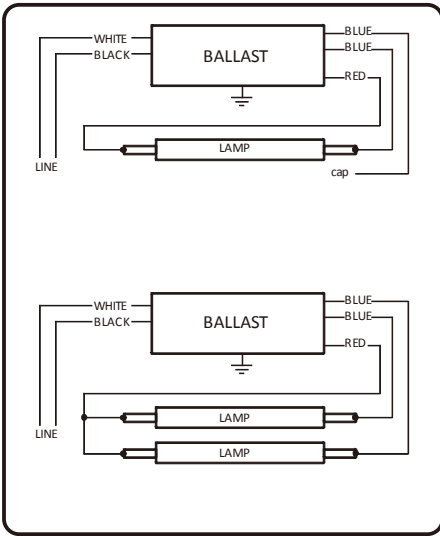
Replace the diffuser, lens cover or louver (if removed in step 2).

**STEP 6.**  
Power ON.

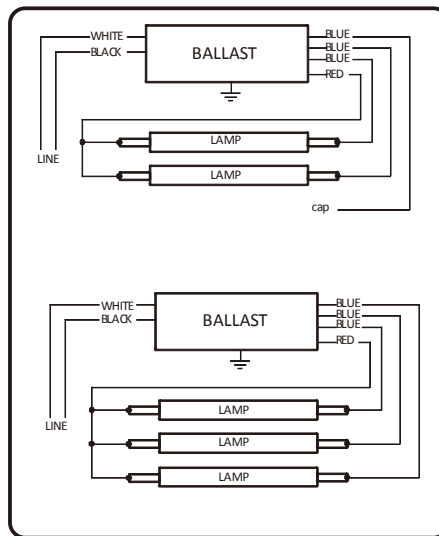


# Instant Start Ballast Wiring Diagram (Correct)

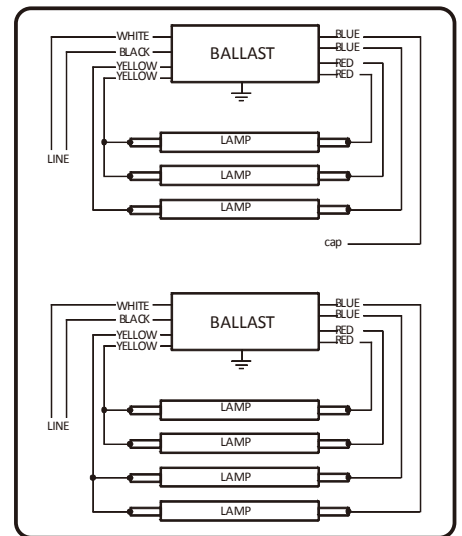
Two Lamps Ballast Correct Wiring



Three Lamps Ballast Correct Wiring



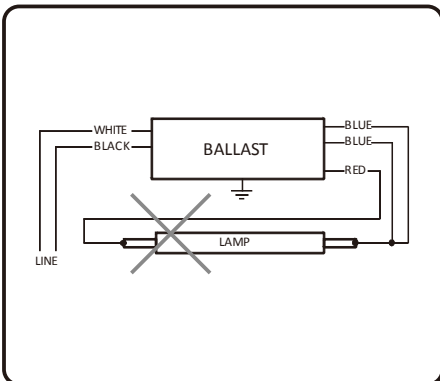
Four Lamps Ballast Correct Wiring



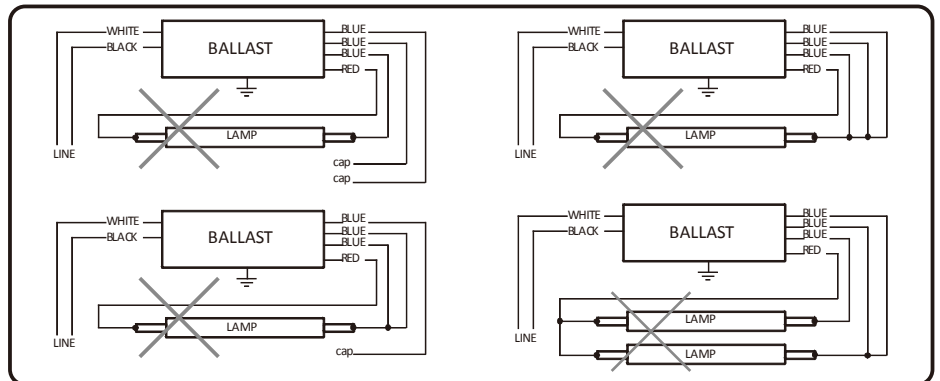
**WARNING** - improper wiring can damage lamp and/or luminaire. Below are examples of **INCORRECT** wiring methods to avoid during installation.

# Instant Start Ballast Wiring Diagram (Incorrect)

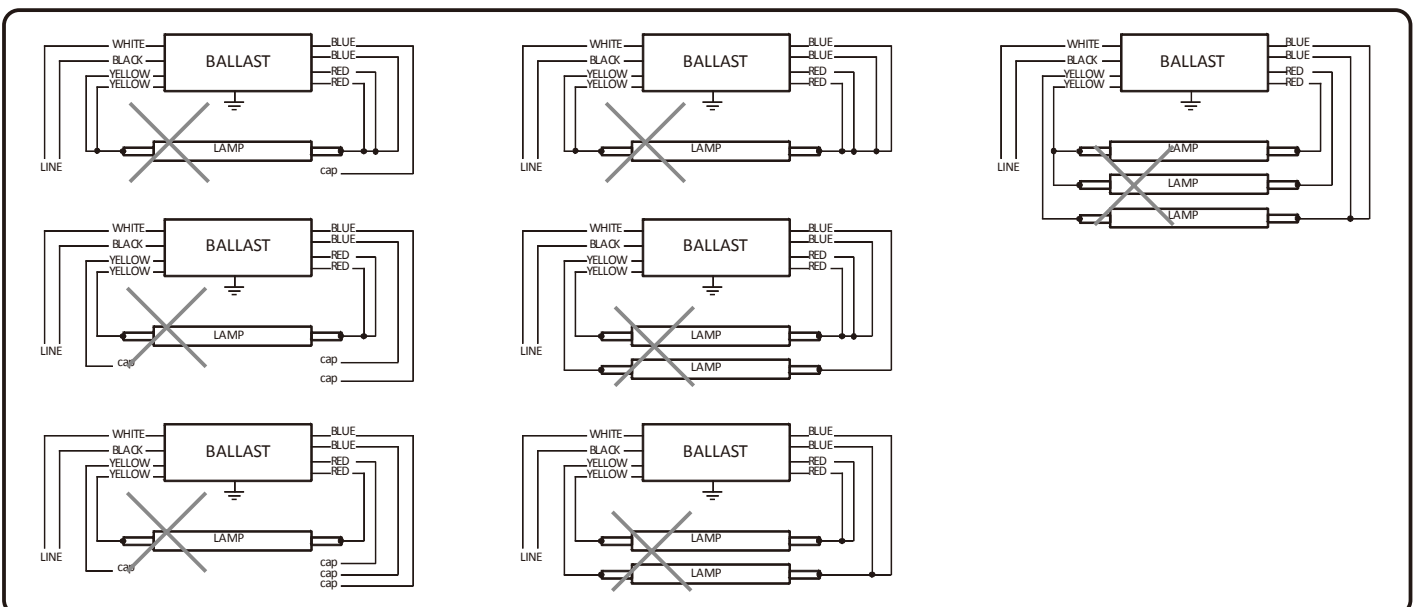
Two Lamps Ballast Incorrect Wiring



Three Lamps Ballast Incorrect Wiring



Four Lamps Ballast Incorrect Wiring



# GUÍA DE INSTALACIÓN

Por favor, lea toda la información antes de instalar las lámparas y mantengas esta hoja para consultas en el futuro.

- Estas lámparas son recambios directos según se indica a continuación:  
2ft: para 17W/15W/24T8  
3ft: para 25W/21W/36T8
- Funciona con balastos electrónico tipo T8 de inicio instantáneo, Inicio programado y inicio rápido; Compatible con balastro de emergencia tipo T8.
- Riesgo de electrocución - Adecuado para uso en ubicaciones húmedas cuando se usa con luminaria calificado para uso en ubicaciones húmedas.
- Cualquier modificación realizada en este producto anulará la garantía.
- Esta lámpara podría ser no compatible con todos los balastro, visite [www.westinghouselighting.com](http://www.westinghouselighting.com) para la información sobre compatibilidad.
- SOLO PARA ILUMINACIÓN DE EMERGENCIA CON reactancia: catalogado (FTBR/7), ILUMINACIÓN DE EMERGENCIA PHILIPS (E49328), modelo B50 (alternativo RS), potencia 120/277 V, 50/60 Hz, reactancia de emergencia fluorescente para lugares húmedos.

## INFORMACIÓN DE SEGURIDAD IMPORTANTE:

NO INSTALE ESTA LÁMPARA EN UN LUMINARIO DE PRE-CALENTAMIENTO.

ESTA LÁMPARA SOLO FUNCIONA CON BALASTRO ELECTRÓNICOS. SI LA LÁMPARA NO SE ILUMINA CUANDO SE PRENDE EL LUMINARIO, QUITALE LA LÁMPARA DEL LUMINARIO Y PÓNGASE EN CONTACTO CON EL FABRICANTE DE LA LÁMPARA O UN ELECTRICISTA CALIFICADO.

PRECAUCIÓN: RIESGO DE INCENDIO - SI LA LÁMPARA O EL LUMINARIO PRESENTA UN FUNCIONAMIENTO INDESEABLE (ZUMBIDO, PARPADEO, ETC.), DESACTIVE INMEDIATAMENTE LA ALIMENTACIÓN ELÉCTRICA, RETIRE LA LÁMPARA DEL LUMINARIO Y PÓNGASE EN CONTACTO CON EL FABRICANTE.

ESTE APARATO CUMPLE CON PARTE 15 DE LOS REAGLAMIENOS DE LA FCC. LA OPERACIÓN ESTÁ SUJETA A LAS SIGUIENTES DOS CONDICIONES (1) ESTE APARATO NO PUEDE CAUSAR INTERFERENCIAS PERJUDICIALES Y (2) ESTE DISPOSITIVO DEBE ACEPTAR CUALQUIER INTERFERENCIA RECIBIDA, INCLUIDAS LAS INTERFERENCIAS QUE PUEDAN PROVOCAR UN FUNCIONAMIENTO NO DESEADO.

Las lámparas deben funcionar dentro de una temperatura ambiente fija de -22 °F y 133 °F para garantizar el cumplimiento de UL.

## INSTRUCCIONES DE INSTALACIÓN

### PASO 1.

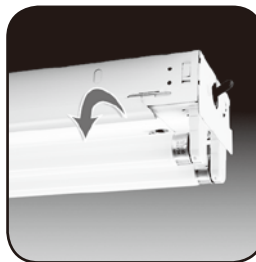
Apague el interruptor.

### PASO 2.



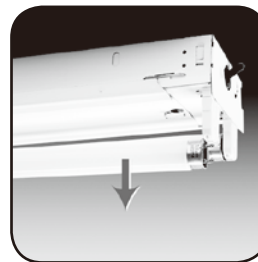
Quítele el difusor, la tapa del lente o la rejilla (si han sido proporcionados). Las lámparas fluorescentes a ser sustituidas con lámparas TLED T8 se muestran arriba.

### PASO 3A.



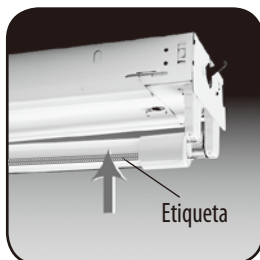
Quítele la lámpara fluorescente. Primero gira la lámpara 90 grados.

### PASO 3B.



A continuación, quítele la lámpara del portalámparas.

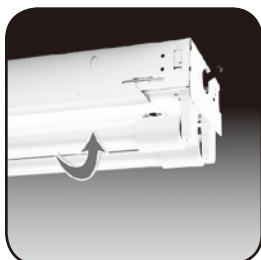
### PASO 4A.



Introduzca la lámpara de sustitución Westinghouse LED.

**NOTA:** Por favor, introduzca la lámpara según la dirección indicada en la etiqueta (en la parte posterior de la lámpara) para garantizar que el lado productor de la luz del tubo LED esté mirando hacia abajo.

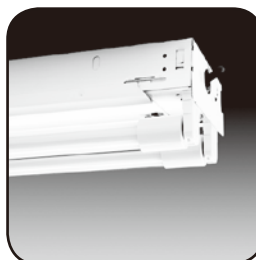
### PASO 4B.



Entonces, gira la lámpara 90 grados.

Asegurate que las patas están completamente dentro de las portalámparas. Una lámpara LED para cada lámpara fluorescente que le quitaste.

### PASO 5.



Repita los pasos 3 y 4 según sea necesario para lámparas adicionales.

Vuelva a colocar el difusor, la tapa del lente o la rejilla (si los quitó en el paso 2).

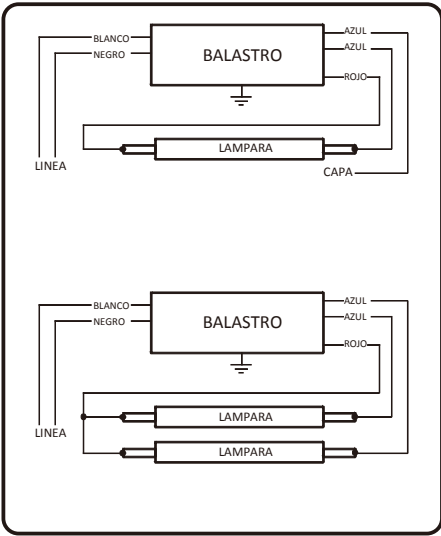
### PASO 6.

Prende el interruptor.

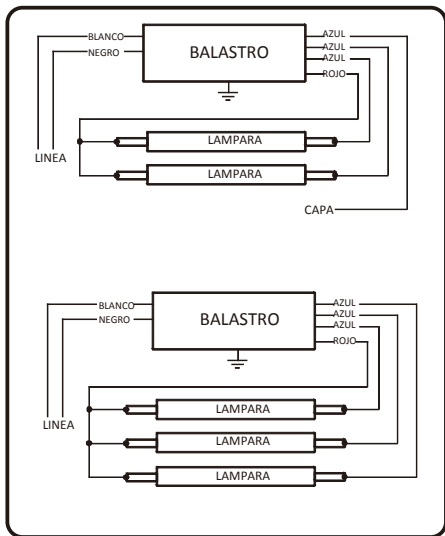


# Diagrama de cableado para balastro de Inicio instantáneo (**correcta**)

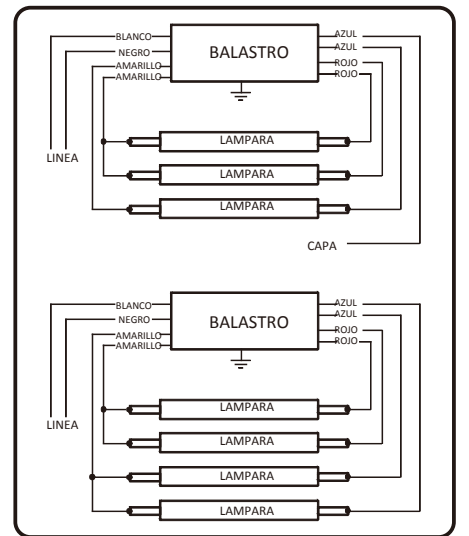
**cableado correcta para balastro de dos lamparas**



**cableado correcta para balastro de tres lamparas**



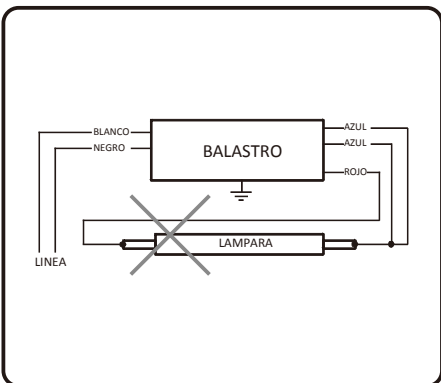
**cableado correcta para balastro de cuatro lamparas**



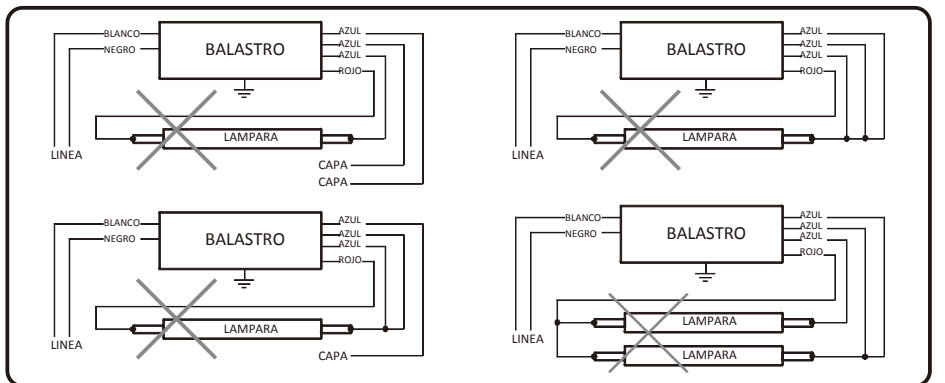
**ADVERTENCIA - El cableado incorrecto puede dañar la lámpara y / o luminaria. A continuación se presentan ejemplos de métodos de cableado incorrecto para evitar durante la instalación.**

# Diagrama de cableado para balastro de Inicio instantáneo (**incorrecta**)

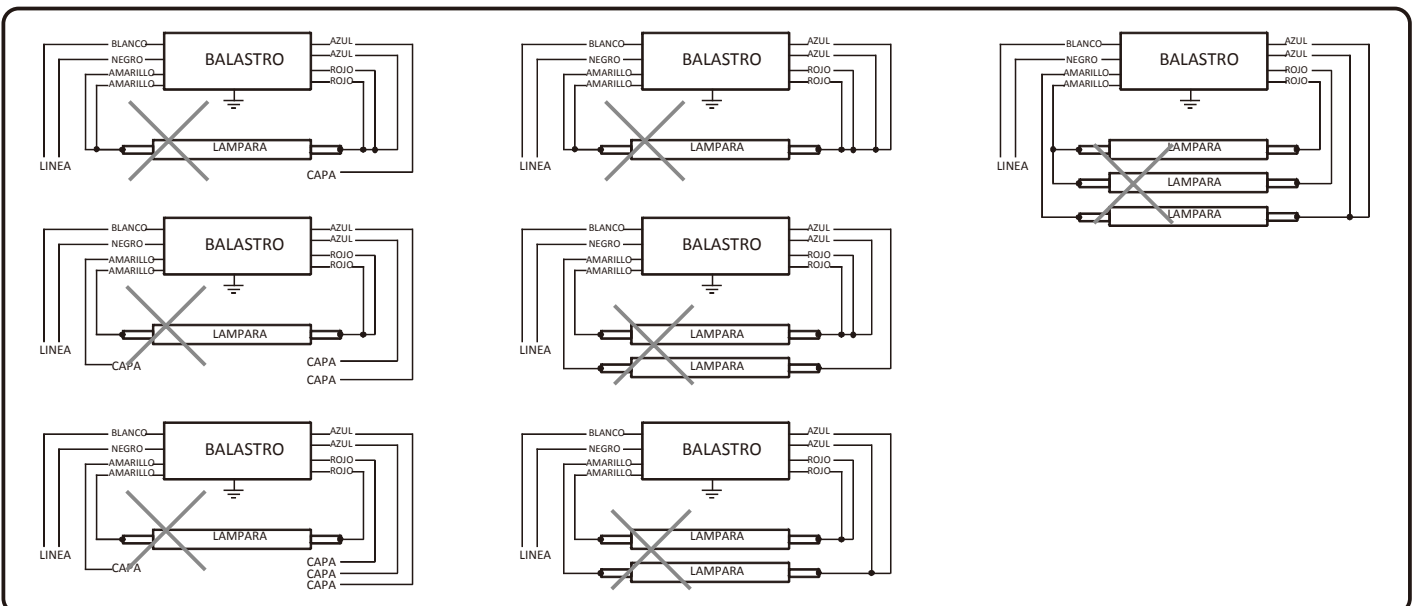
**cableado incorrecta para balastro de dos lamparas**



**cableado incorrecta para balastro de tres lamparas**



**cableado incorrecta para balastro de cuatro lamparas**



# NOTICE D'INSTALLATION

**Veillez lire toutes les informations avant d'installer les lampes et les conserver pour consulter ultérieure.**

- Ces lampes sont en remplacement direct tel que décrit ci-dessous :  
2ft : Pour 17W/15W/24T8  
3ft : Pour 25W/21W/36T8
- Fonctionne avec un ballast électronique à démarrage instantané, démarrage de programme et démarrage rapide T8 Compatible avec le ballast d'urgence T8.
- Risque de choc électrique - Convient aux endroits humides lorsqu'il est utilisé dans un luminaire classé pour un usage endroit humide.
- Toute modification de ce produit rendra la garantie nulle.
- Cette lampe n'est pas compatible avec tous les ballasts, voir le site [www.westinghouselighting.com](http://www.westinghouselighting.com) pour toute information sur la compatibilité.
- POUR L'ÉCLAIRAGE DE SECOURS UNIQUEMENT AVEC Ballast – Listé (FTBR/7), ÉCLAIRAGE DE SECOURS PHILIPS (E49328), Modèle B50 (Alternative RS), Nominal 120/277V, 50/60Hz, Ballast de secours fluorescent pour milieu humide.

## INFORMATIONS IMPORTANTES POUR LA SÉCURITÉ :

NE PAS INSTALLER CETTE LAMPE DANS UN LUMINAIRE PRÉCHAUFFÉ.

CETTE LAMPE FONCTIONNE UNIQUEMENT SUR LES BALLASTS ÉLECTRONIQUES; SI LA LAMPE NE S'ALLUME PAS QUAND LE LUMINAIRE EST MIS SOUS TENSION, RETIRER LA LAMPE DU LUMINAIRE ET CONTACTER LE FABRICANT DE LA LAMPE OU UN ÉLECTRICIEN QUALIFIÉ.

PRUDENCE RISQUE D'INCENDIE - SI LA LAMPE OU LE LUMINAIRE NE FONCTIONNE PAS CORRECTEMENT (GRÉSILLEMENT, VACILLEMENT ETC.), ÉTEINDRE IMMÉDIATEMENT LE COURANT, RETIRER LA LAMPE DU LUMINAIRE ET CONTACTER LE FABRICANT.

Cet appareil est conforme à la partie 15 des règles FCC. Le service est soumis aux deux conditions suivantes (1) Cet appareil ne doit pas causer d'interférence nocive et (2) cet appareil doit supporter toutes les interférences reçues, dont les interférences pouvant entraîner un fonctionnement indésirable.

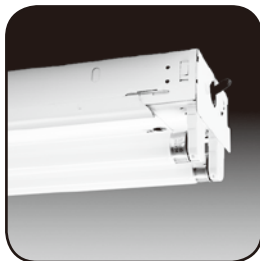
Les ampoules doivent fonctionner à une température ambiante de l'équipement comprise entre - 5 °C et 55 °C pour garantir la conformité UL.

## INSTRUCTIONS D'INSTALLATION

### ÉTAPE 1.

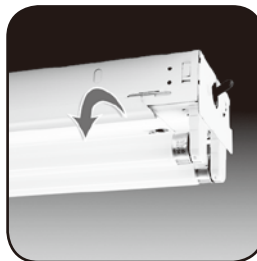
COUPEZ le courant

### ÉTAPE 2.



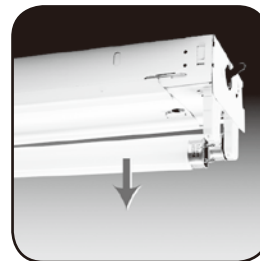
Retirer le diffuseur, le cache de la lentille ou le volet (le cas échéant). Les lampes fluorescentes doivent être remplacées avec les lampes Westinghouse TLED T8 indiquées ci-dessus.

### ÉTAPE 3A.



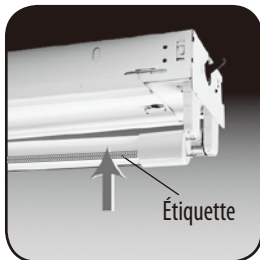
Retirer l'ampoule fluorescente. Pour commencer, faire pivoter l'ampoule à 90 degrés.

### ÉTAPE 3B.



Ensuite, retirer la lampe du support.

### ÉTAPE 4A.



Insérer la lampe de remplacement à LED Westinghouse.

**REMARQUE :** Insérer la lampe en respect de l'étiquette (à l'arrière de la lampe) pour garantir que la lumière produite dans le tube à LED est orientée vers le bas.

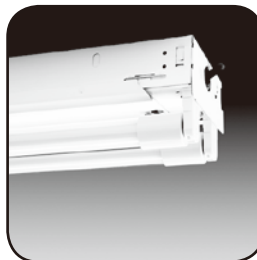
### ÉTAPE 4B.



Ensuite, faire pivoter l'ampoule à 90 degrés.

Vérifiez que les broches sont bien enclenchées dans la douille. Une ampoule à LED pour chaque ampoule fluorescente retirée.

### ÉTAPE 5.



Répéter les étapes 3 et 4 nécessaires pour les lampes supplémentaires.

Remettre en place le diffuseur, le cache de la lentille ou le volet (si retirés à l'étape 2).

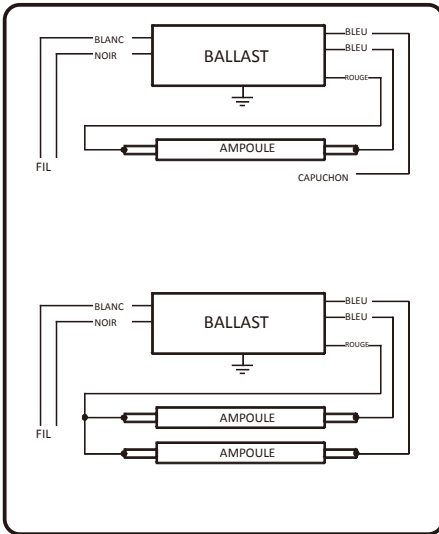
### ÉTAPE 6.

REMETTEZ le courant

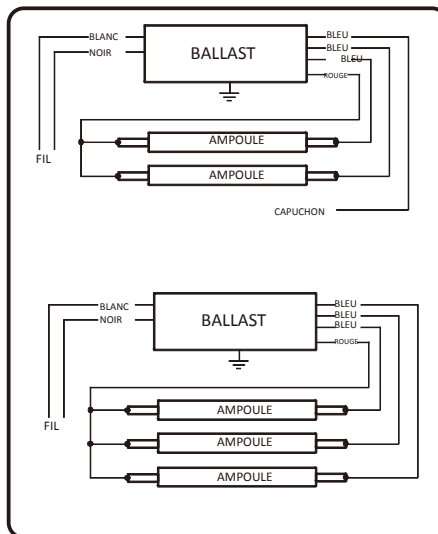


## Diagramme de câblage Ballast à démarrage instantané (**correct**)

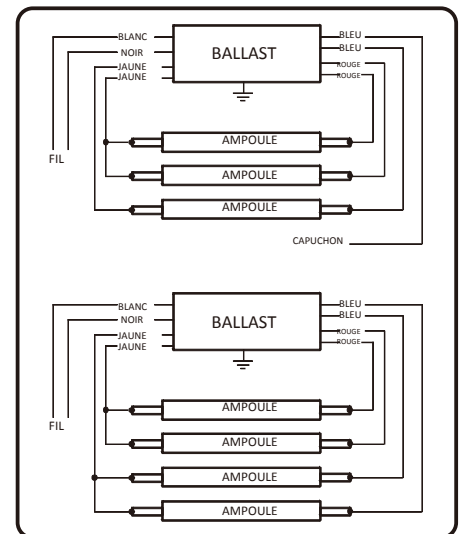
Câblage correct Ballast de deux lampes



Câblage correct Ballast de trois lampes



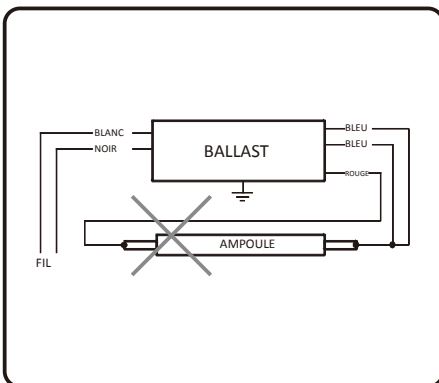
Câblage correct Ballast de quatre lampes



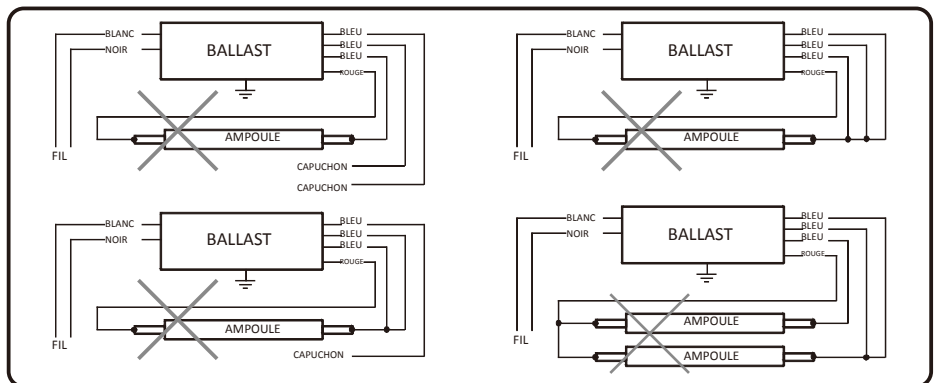
**AVERTISSEMENT** - un câblage incorrect peut endommager l'ampoule et/ou la lampe. Ci-dessous, vous trouverez des exemples de méthodes de câblage incorrectes à éviter pendant l'installation.

## Diagramme de câblage Ballast à démarrage instantané (**incorrect**)

Câblage incorrect Ballast de deux lampes



Câblage incorrect Ballast de trois lampes



Câblage incorrect Ballast de quatre lampes

