

# Westinghouse Saf-T-Box®

## Ceiling Fan and Fixture Support MODELS 01020-00, 01020-11

The Saf-T-Box is UL listed for fan support and exceeds the requirements of the National Electric Code for fans weighing up to 70 lbs. and lighting fixtures weighing up to 150 lbs.

### INSTALLATION INSTRUCTIONS

1. Pull wire into electrical box through one of the knockouts and secure using the single clamp provided, or other strain relief supplied by the installer. Install the green grounding screw (provided) (Figure 1).
2. Mount electrical box to joist using the 4 wood screws provided (Figure 2).  
**NOTE:** If you are not installing the fan at this time, install mounting hardware (to prevent it from being misplaced), tuck wire into box and replace Saf-T-Cap. Saf-T-Cap protects bolts and wiring during painting and sheet-rocking.
3. When you are ready to hang the fan or fixture, remove Saf-T-Cap. Mount fan bracket or fixture mounting bar (heavier fixtures or chandeliers) to the threaded post using the #10-24 bolts and lock nuts provided (Figure 3). Complete installation according to fan or fixture manufacturer's instructions.

Figure 1

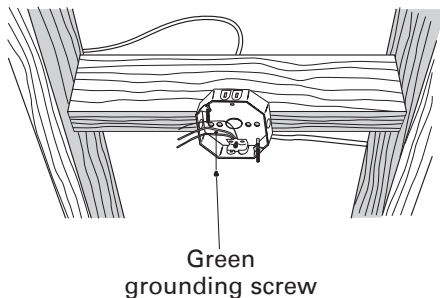


Figure 2

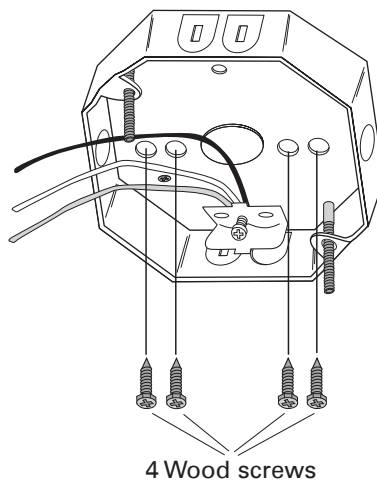
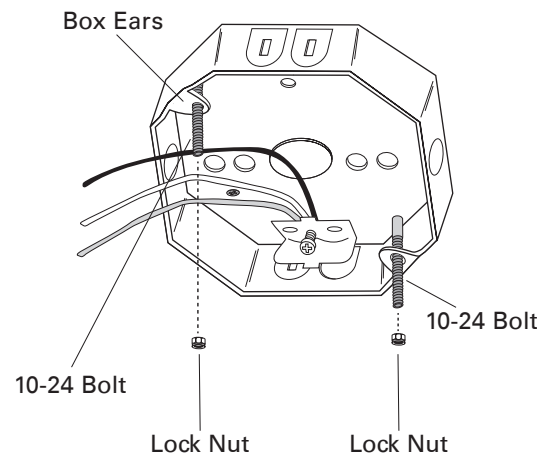


Figure 3



# Westinghouse Saf-T-Box®

Soporte para Abanicos de Techo y  
Accesorios de Iluminación

MODELOS 01020-00, 01020-11

El Saf-T-Box está listado por UL para soporte de ventiladores y excede los requisitos del Código Eléctrico Nacional (NEC) para ventiladores que pesen hasta 70 lbs. y artefactos luminosos que pesen hasta 150 lbs.

## INSTRUCCIONES DE INSTALACIÓN

1. Introduzca el cable en la caja eléctrica a través de uno de los agujeros ciegos y asegúrelo con la abrazadera incluida u otro alivio de tensión suministrado por el instalador. Instale el tornillo verde de conexión de puesto a tierra (incluido) (Figura 1).
2. Monte la caja eléctrica en la viga usando los 4 tornillos para madera incluidos (Figura 2).  
**NOTA:** Si no está instalando el ventilador en este momento, instale los accesorios de montaje (para evitar que se pierden), meta el cable en la caja y reemplace el Saf-T-Cap. El Saf-T-Cap protege los pernos y el cableado durante la pintura e instalación de paneles de yeso.
3. Cuando esté listo para colgar el ventilador o el artefacto luminoso, quítale el Saf-T-Cap. Monte el soporte del ventilador o la barra de montaje del accesorio (accesorios o lámparas más pesadas) en los tornillos de #10-24 y asegúrelas con las tuercas de seguridad incluidas (Figura 3). Complete la instalación de acuerdo con las instrucciones del fabricante del ventilador o del accesorio.

Figura 1

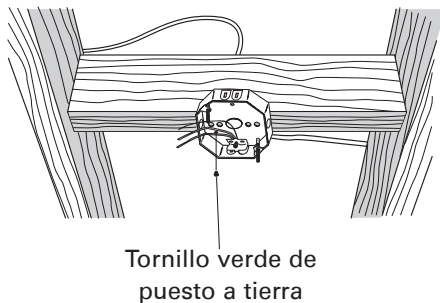


Figura 2

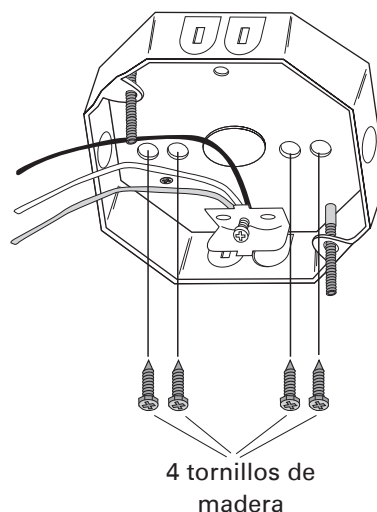
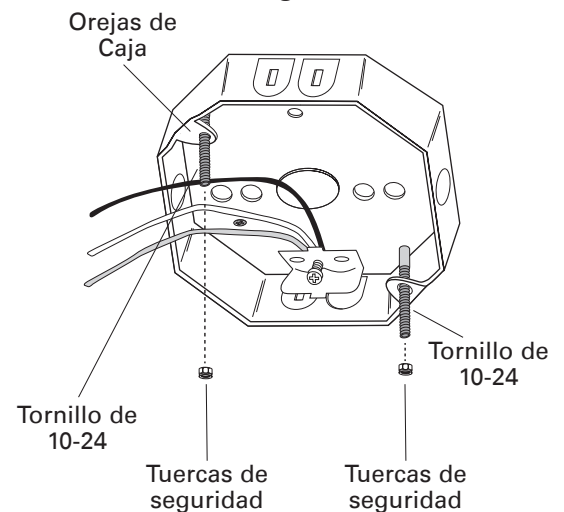


Figura 3



# Westinghouse Saf-T-Box®

## Soutien du Ventilateur de Plafond et de l'Appareil d'Éclairage

MODELES 01020-00, 01020-11

Le Saf-T-Box est homologué UL comme support de ventilateur et surpasse les exigences du Code national d'électricité pour les ventilateurs pesant jusqu'à 70 lb (31 kg) et les luminaires pesant jusqu'à 150 lb (68 kg).

### INSTRUCTIONS D'INSTALLATION

1. Tirez le fil dans le boîtier électrique à travers l'une des découpes et arrimez-le avec le collier unique prévu ou un autre réducteur de tension fourni par l'installateur. Installez la vis de terre verte (fournie) (Figure 1).
2. Montez le boîtier électrique sur la solive avec les 4 vis à bois fournies (figure 2).  
**REMARQUE:** Si vous n'installez pas encore le ventilateur, mettez la visserie en place (pour éviter de la perdre), rangez le fil dans le boîtier et remplacez le Saf-T-Cap. Le Saf-T-Cap protège les boulons et le câblage durant les travaux de peinture et d'isolation.
3. Dès que vous êtes prêt à suspendre le ventilateur ou le luminaire, retirez le Saf-T-Cap. Montez le support de ventilateur ou la barre de montage du luminaire (luminaires ou lustres plus lourds) sur le tenon fileté à l'aide des boulons 10-24 et des écrous de blocage fournis (Figure 3). Terminez l'installation selon les instructions du fabricant du ventilateur ou du luminaire.

Figure 1

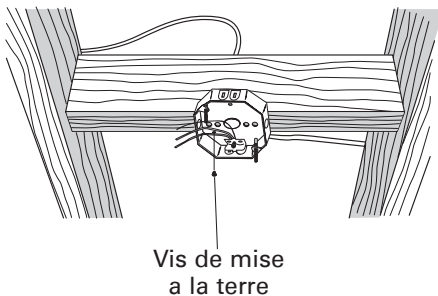


Figure 2

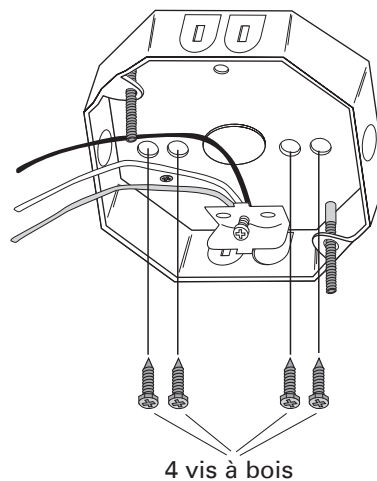


Figure 3

