

Owner's Manual

LED Indoor Lighting Fixture Installation Instructions

WARRANTY INFORMATION

This Westinghouse lighting fixture is warranted against defects in material and workmanship for a period of five years from purchase date. This warranty is in lieu of all other warranties expressed or implied.

This warranty does not cover acts of nature such as lightning damage, or corrosion and discoloration of components, nor does it cover damages caused through abuse, improper installation, surges in electric current, or acts of third parties.

This warranty does not cover the costs of removing and re-installing the lighting fixture.

If this product fails for any reason covered by this warranty, please contact us at www.westinghouselighting.com/contact-us.

ASSEMBLY INSTRUCTIONS FOR INDOOR LIGHTING FIXTURE

Congratulations on your Westinghouse purchase. This fixture has been designed to give you many years of beauty and service. For questions and comments, please visit www.westinghouselighting.com/contact-us.

NOTE: Carefully unpack fixture and parts. Make sure all parts are included before discarding any packing materials.

WARNING: TO AVOID RISK OF ELECTRICAL SHOCK, BE SURE TO SHUT OFF POWER BEFORE INSTALLING OR SERVICING THIS FIXTURE.

1. Read all instructions carefully before installation and operation.
2. If you are not familiar with state and local electrical codes, it is recommended that you consult with a qualified electrician.
3. Do not use in wet locations, use indoors only.
4. Non-replaceable LEDs.
5. Caution: LEDs emit bright light. Avoid looking directly into the light source for prolonged periods to avoid eye damage.
6. Not to be used with a dimming circuit or any other electronically controlled switch.

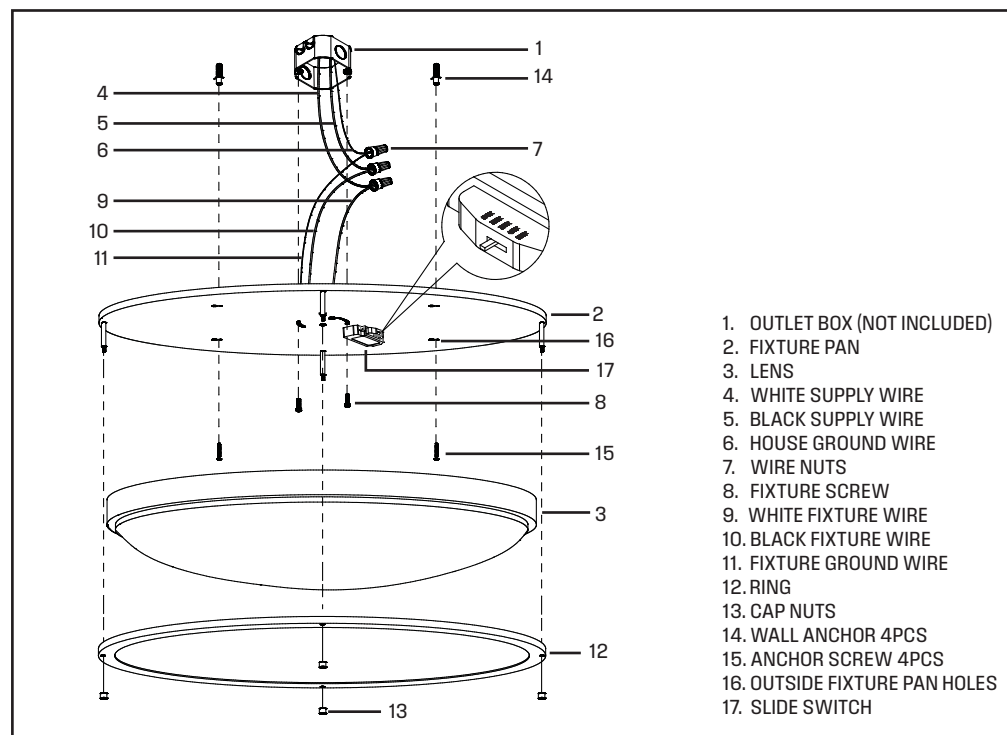
INSTALLATION STEPS

1. Turn off power at fuse box to avoid possible electric shock.
2. Remove lens from fixture pan and place fixture pan (2) flush against ceiling at desired outlet box (1) location. Using outside set of fixture pan holes (16) as a guide, mark where pilot holes are to be drilled.
3. Drill 4 - 1/8 inch holes at each pencil mark then insert wall anchors (14) by gently tapping with a hammer. Partially thread anchor screws (15) into wall anchors (14).
4. Pull the supply wires (4 & 5) and house ground wire (6) out from the outlet box (1).
5. Connect the fixture ground wire (11) to the house ground wire (6) together using wire nut (7).
6. Wrap all wire connections with electrical tape to ensure secure connection.
7. Electrical connections. Connect the black fixture wire (10) to the black supply wire (5), and the white fixture wire (9) to the white supply wire (4) using wire nut (7). Wrap all wire connections with electrical tape to ensure secure connection.
8. Carefully tuck all wires back into the outlet box. Place the fixture pan (2) over outlet box and feed anchor screws (15) through the fixture pan's keyhole slots. Slide the fixture pan (2) until anchor screws (15) slide into the narrow end of the keyhole slots and tighten firmly.
9. Thread the fixture screws (8) into the appropriate threaded holes of the outlet box (1) and tighten securely.
10. Move the slide switch (17) to your appropriate light color (2700K/ 3000K/ 3500K/ 4000K/ 5000K).
11. Final assembly - Secure the lens (3) and ring (12) to fixture pan (2) using four cap nuts (13).
12. Installation complete, restore power at the circuit breaker and turn light switch on to activate this fixture.

NOTE: THIS FIXTURE IS SUITABLE FOR USE WITH DIMMABLE SWITCHES, SEE BELOW FOR LIST OF COMPATIBLE DIMMERS.

Brand	Model #	DIMMING RATING
Lutron	DVCL-153P, DVCL-153PR-WH, MACL-153M, PD-6WCL, MRF2-6CL,	10-100%
	TGCL-153PH-WH-C, SCL-153P, DVCL-253P, CTCL-153PH, CTCL-153P,	
	DVCL-253P-WH, PD-10NXD, AYCL-153P	
Leviton	DSL06-1LZ, C22-6672-1LW, C26-RNL06-TW, DW6HD-1BZ, RDL06-10Z,	10-100%
	TSLO6-1LW, IPL06-10Z, 6674-10W, DDMX1-BLZ, DDL06-1LZ,	
	DW1KD-1BZ, DL1KD-1BZ, DL6HD-1BZ, R6Z-6683-1W, RNL06-10Z,	
	R6Z-6674-POW, R50-IPL06-10M	
Cooper	DAL06P-C1-K, AAL06-C1-K-L, SAL06P-C1-K, DAL06P-C2	10-100%
Legrand	HLV703PTC, H703PNICCV4	10-100%

Not recommended for use with motion sensors, light sensors, timers or any other external controls.



1. OUTLET BOX (NOT INCLUDED)
2. FIXTURE PAN
3. LENS
4. WHITE SUPPLY WIRE
5. BLACK SUPPLY WIRE
6. HOUSE GROUND WIRE
7. WIRE NUTS
8. FIXTURE SCREW
9. WHITE FIXTURE WIRE
10. BLACK FIXTURE WIRE
11. FIXTURE GROUND WIRE
12. RING
13. CAP NUTS
14. WALL ANCHOR 4PCS
15. ANCHOR SCREW 4PCS
16. OUTSIDE FIXTURE PAN HOLES
17. SLIDE SWITCH

CLEANING AND CARE

To clean, wipe fixture with soft cloth. Clean glass with mild soap. Spray from chemical cleaners can discolor the finish of fixture. Do not use scouring pads, powders, steel wool or abrasive paper to clean this fixture.

Guide d'utilisation

Instructions d'installation

Appareil d'éclairage pour utilisation intérieure avec DEL

GARANTIE LIMITÉE DE CINQ ANS

Ce luminaire Westinghouse est garanti pièces et main-d'oeuvre pour une période de Cinq ans à compter de la date d'achat. Cette garantie remplace toute autre garantie, explicite ou implicite.

Cette garantie ne couvre pas les phénomènes naturels comme les dommages de la foudre, ni la corrosion ou la décoloration des composants, pas plus qu'elle ne couvre les dommages causés par les abus, une installation inappropriée, les surtensions électriques ou les actes de tiers.

Cette garantie ne couvre pas les coûts de dépose et de pose du luminaire.

En cas de défaillance du produit, pour une raison quelconque, couverte par cette garantie, veuillez nous contacter via www.westinghouselighting.com/contact-us.

LES INSTRUCTIONS D'ASSEMBLAGE DE L'APPAREIL D'ÉCLAIRAGE POUR UTILISATION INTÉRIÈRE

Félicitations ! Vous avez acheté un produit de Westinghouse Lighting. Cet appareil d'éclairage a été conçu pour durer de nombreuses années. Si vous avez des questions ou des commentaires à nous communiquer, veuillez visiter www.westinghouselighting.com/contact-us.

NOTA : Déballez soigneusement l'appareil d'éclairage et les pièces. Assurez-vous que toutes les pièces y sont avant de mettre l'emballage au rebut (voir fig. 1).

AVERTISSEMENT : POUR ÉVITER LE RISQUE DE DÉCHARGE ÉLECTRIQUE, ASSUREZ-VOUS DE METTRE HORS TENSION AVANT L'INSTALLATION OU L'ENTRETIEN DE CE LUMINAIRE.

1. Lisez attentivement toutes les instructions avant l'installation et l'utilisation.
2. Si vous n'êtes pas familier avec les codes électriques d'État et locaux, il vous est recommandé de consulter un électricien qualifié.
3. N'utilisez pas dans des endroits humides mais uniquement à l'intérieur.
4. LED non-remplaçables.
5. Attention : Les LED émettent une lumière brillante. Ne regardez pas directement dans la source lumineuse pendant des périodes prolongées pour éviter les lésions oculaires.
6. N'utilisez pas avec un circuit de variateur ou un quelconque autre interrupteur à commande électronique.

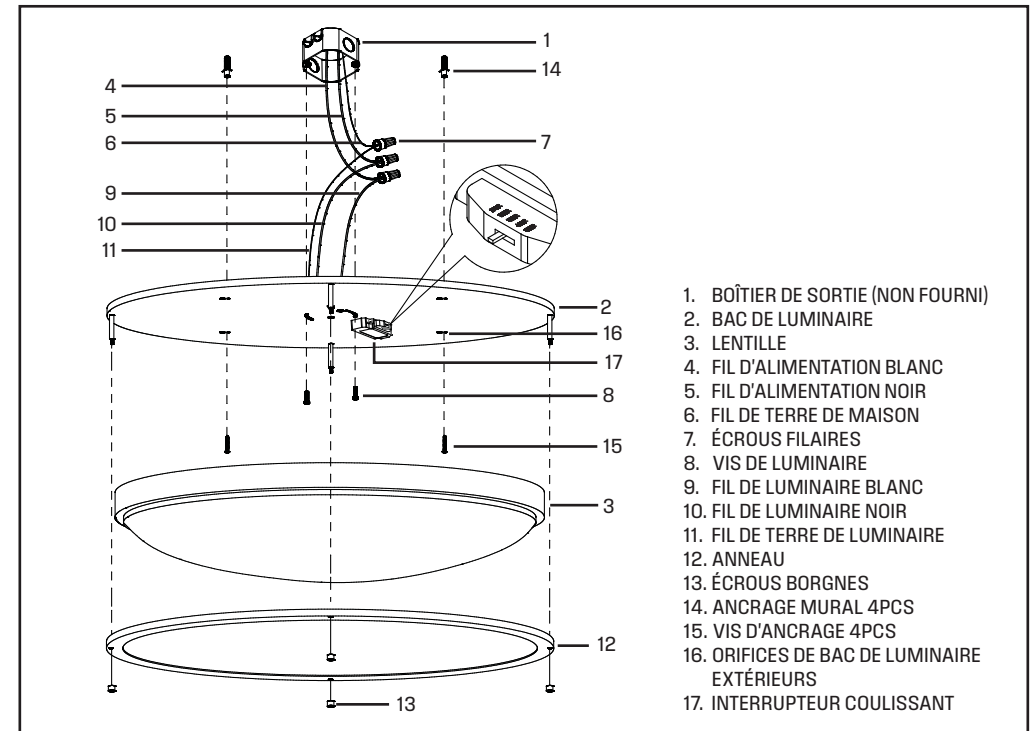
ÉTAPES D'INSTALLATION

1. Mettez l'interrupteur de la boîte à fusibles en position « OFF » afin d'éviter le risque d'électrocution.
2. Retirez la lentille du bac de luminaire et positionnez le bac de luminaire (2) à ras contre le plafond à l'emplacement souhaité du boîtier de sortie (1). En utilisant les orifices extérieurs du bac de luminaire (16) comme guides, marquez l'endroit où les orifices de guidage doivent être percés.
3. Percez des orifices de 4 - 1/8 pouce sur chaque repère marqué puis insérez les ancrages muraux (14) en tapotant doucement avec un marteau. Filetez partiellement les vis d'ancrage (15) dans les ancrages muraux (14).
4. Tirez les fils d'alimentation (4 & 5) et le fil de terre de la maison (6) hors du boîtier de sortie (1).
5. Connectez le fil de terre du luminaire (11) au fil de terre de la maison (6) à l'aide de l'écrou filaire (7).
6. Enveloppez toutes les connexions filaires de ruban électrique pour sécuriser la connexion.
7. Connexions électriques. Connectez le fil de luminaire noir (10) au fil d'alimentation noir (5) et le fil de luminaire blanc (9) au fil d'alimentation blanc (4) avec l'écrou filaire (7). Enveloppez toutes les connexions filaires de ruban électrique pour sécuriser la connexion.
8. emettez prudemment tous les fils dans le boîtier de sortie. Placez le bac de luminaire (2) sur le boîtier de sortie et menez les vis d'ancrage (15) à travers les fentes de serrure du bac de luminaire. Glissez le bac de luminaire (2) jusqu'à ce que les vis d'ancrage (15) glissent dans l'extrémité étroite des fentes de serrure et serrez fermement.
9. Filetez les vis de luminaire (8) dans les orifices filetés appropriés du boîtier de sortie (1) et serrez fermement.
10. Déplacez l'interrupteur coulissant (17) pour régler la couleur d'éclairage appropriée (2700K/3000K/3500K/4000K/5000K).
11. Assemblage final - Fixez la lentille (3) et l'anneau (12) sur le bac de luminaire (2) avec quatre écrous borgnes (13).
12. Une fois l'installation terminée, remettez sous tension au niveau du disjoncteur et enclenchez l'interrupteur d'éclairage pour activer ce luminaire.

REMARQUE : CE LUMINAIRE EST ADAPTÉ POUR GRADATEUR, CI-DESSOUS EST LES GRADATEURS DE TRIAC STANDARDS COMPATIBLES.

Marque	Modèle #	Plage de gradation
Lutron	DVCL-153P, DVCL-153PR-WH, MACL-153M, PD-6WCL, MRF2-6CL,	10-100%
	TGCL-153PH-WH-C, SCL-153P, DVCL-253P, CTCL-153PH, CTCL-153P,	
	DVCL-253P-WH, PD-10NXD, AYCL-153P	
Leviton	DSL06-1LZ, C22-6672-1LW, C26-RNL06-TW, DW6HD-1BZ, RDL06-10Z,	10-100%
	TSLO6-1LW, IPL06-10Z, 6674-10W, DDMX1-BLZ, DDL06-1LZ,	
	DW1KD-1BZ, DL1KD-1BZ, DL6HD-1BZ, R6Z-6683-1W, RNL06-10Z,	
	R6Z-6674-POW, R50-IPL06-10M	
Cooper	DAL06P-C1-K, AAL06-C1-K-L, SAL06P-C1-K, DAL06P-C2	10-100%
Legrand	HLV703PTC, H703PNICCV4	10-100%

Non recommandé pour une utilisation avec des détecteurs de mouvement, capteurs de lumière, timers ou tous autres contrôles externes.



NETTOYAGE ET ENTRETIEN

Pour nettoyer, essuyez l'appareil avec un linge doux. Nettoyez le verre à l'aide d'un savon doux. Les nettoyeurs chimiques risquent de décolorer le fini de l'appareil d'éclairage. N'utilisez pas de tampons ou de poudre à récureur, de laine d'acier ou de papier abrasif pour nettoyer cet appareil d'éclairage.

Westinghouse Lighting, Philadelphia, PA 19154-1029, U.S.A.

www.westinghouselighting.com

Ⓜ and Westinghouse are trademarks of Westinghouse Electric Corporation.

Used under license by Westinghouse Lighting.

All rights reserved.

Made in China

Manual del Usuario

Instrucciones para la instalación de la lámpara para interiores con LED

INFORMACIÓN ACERCA DE LA GARANTÍA

Este accesorio de Westinghouse lighting está garantizado frente a defectos de material y de mano de obra por un periodo de 5 años a partir de la fecha de compra. Esta garantía sustituye cualquier otra garantía expresa o implícita.

Esta garantía no cubre los daños debidos a fenómenos naturales, como daños por caída de rayos, corrosión o decoloración de los componentes, ni tampoco los daños causados por un uso inadecuado, una instalación incorrecta, sobretensiones eléctricas o actos de terceros.

Esta garantía no cubre los costes de desmontaje y reinstalación del accesorio de iluminación.

Si este producto falla por cualquier motivo cubierto por esta garantía, póngase en contacto con nosotros a través de www.westinghouselighting.com/contact-us.

INSTRUCCIONES DE MONTAJE DEL ARTEFACTO LUMINOSO INTERIOR

Le felicitamos por comprar este producto de Westinghouse. Este producto ha sido diseñado para darle muchos años de servicio y elegancia. Si tiene preguntas o comentarios visite www.westinghouselighting.com/contact-us.

NOTA: Extraiga cuidadosamente el artefacto luminoso y las piezas adicionales. Asegúrese de haber recibido todas las piezas (vea figura 1) antes de desechar cualquier material de empaque.

ADVERTENCIA: PARA EVITAR RIESGOS DE DESCARGA ELÉCTRICA, ASEGÚRESE DE APAGAR EL SUMINISTRO ELÉCTRICO ANTES DE INSTALAR O MANTENER ESTE DISPOSITIVO.

1. Lea todas las instrucciones cuidadosamente antes de la instalación y operación.
2. Si no está familiarizado con los códigos eléctricos locales y estatales, se recomienda consultar con un electricista calificado.
3. No lo use en lugares húmedos, use sólo en interiores.
4. Los LEDs no son reemplazables.
5. Precaución: Los LED emiten una luz brillante. Evite mirar directamente a la fuente de luz durante periodos prolongados para evitar los daños oculares.
6. No debe usarse con un circuito o interruptor de regulación o cualquier otro interruptor controlado electrónicamente.

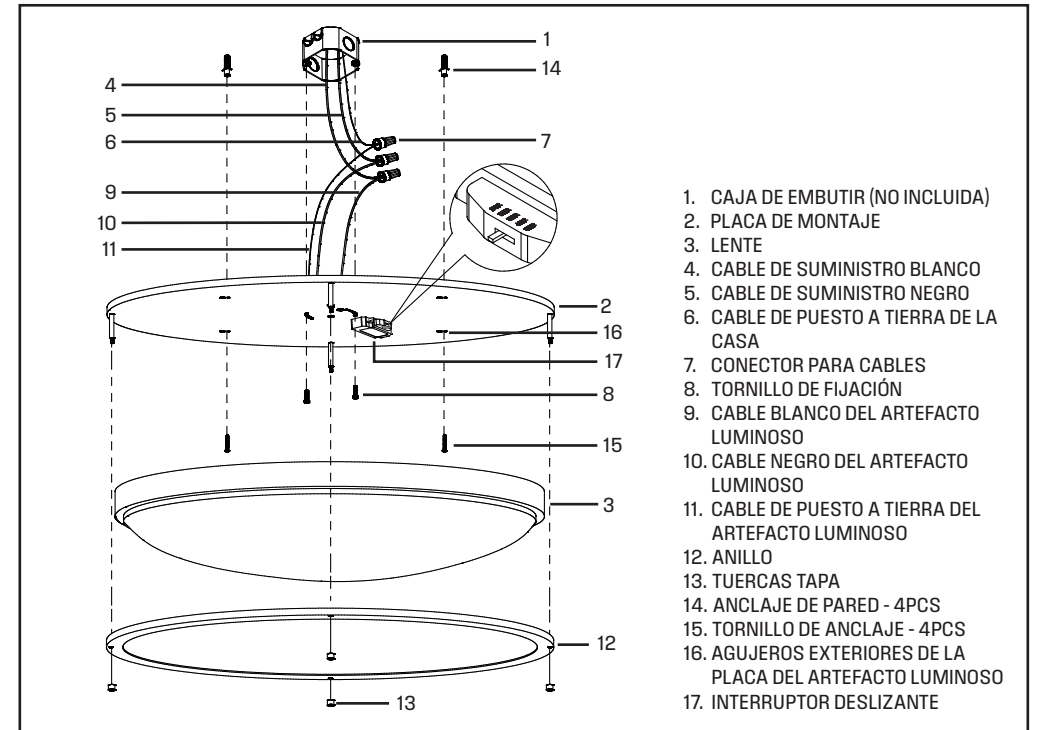
PASOS DE INSTALACIÓN

1. Desconecte el suministro eléctrico en la caja de fusibles para evitar la posibilidad de descarga eléctrica.
2. Quitarle el lente de la placa de montaje y coloque la placa de montaje (2) al techo en la ubicación de la caja de embutir deseada (1). Usando los agujeros exteriores de la placa de montaje (16) como guía, marca donde se perforarán los agujeros piloto.
3. Taladre 4 agujeros de 1/8 de pulgada en cada marca e inserte los anclajes de pared (14) encajando cuidadosamente con un martillo.
4. Saca los cables de alimentación (4 y 5) y el cable de puesto a tierra de la casa (6) hacia afuera de la caja de embutir (1).
5. Conecte el cable de puesto a tierra del artefacto luminoso (11) al cable de puesto a tierra de la casa (6) con el conector para cables (7).
6. Envuelva todas las conexiones de cable con cinta aislante para tener una conexión más segura.
7. Conexiones eléctricas. Conecte el cable negro del artefacto luminoso (10) al cable de suministro negro (5), y el cable blanco del artefacto luminoso (9) al cable de suministro blanco (4) utilizando los conectores para cables (7). Envuelva todas las conexiones de cable con cinta aislante para tener una conexión más segura.
8. Coloque cuidadosamente todos los cables en la caja de embutir. Coloque la placa del artefacto luminoso (2) sobre la caja de embutir y inserte los tornillos de anclaje (15) a través de las ranuras del agujero de la placa del artefacto luminoso. Deslice la placa del artefacto luminoso (2) hasta que los tornillos de anclaje (15) se deslicen en el extremo estrecho de las ranuras del y apriétalos firmemente.
9. Enrosque los tornillos de fijación (8) en los agujeros roscados apropiados de la caja de embutir (1) y apriételes.
10. Mueva el interruptor deslizable (17) a su color de luz apropiado (2700K/ 3000K/ 3500K/ 4000K/ 5000K).
11. Montaje final - Fije la lente (3) y el anillo (12) a la placa del artefacto luminoso (2) con las cuatro tuercas tapa (13).
12. La instalación completa, restaura la energía en el disyuntor y enciende el interruptor de la luz para activar este accesorio.

NOTA: ESTA LÁMPARA ES ADECUADA PARA USO CON UN REGULADOR DE INTENSIDAD, ABAJO SE ENCUENTRA LA LISTA DE REGULADOR DE INTENSIDAD COMPATIBLES.

Marco	Modelo #	Rango del Atenuador
Lutron	DVCL-153P, DVCL-153PR-WH, MACL-153M, PD-6WCL, MRF2-6CL, TGCL-153PH-WH-C, SCL-153P, DVCL-253P, CTCL-153PH, CTCL-153P,	10-100%
	DVCL-253P-WH, PD-10NXD, AYCL-153P	
Leviton	DSL06-1LZ, C22-6672-1LW, C26-RNL06-TW, DW6HD-1BZ, RDL06-10Z,	10-100%
	TSLO6-1LW, IPL06-10Z, 6674-10W, DDMX1-BLZ, DDL06-1LZ,	
	DW1KD-1BZ, DL1KD-1BZ, DL6HD-1BZ, R6Z-6683-1W, RNL06-10Z,	
	R6Z-6674-POW, R50-IPL06-10M	
Cooper	DAL06P-C1-K, AAL06-C1-K-L, SAL06P-C1-K, DAL06P-C2	10-100%
Legrand	HLV703PTC, H703PNICCV4	10-100%

No está recomendado para uso con sensores de movimiento, sensores de luz, temporizadores, u otros controles externos.



LIMPIEZA Y CUIDADO

Limpe el dispositivo con un paño suave. Lave el cristal con jabón no abrasivo. El spray de limpiadores químicos puede decolorar el acabado del dispositivo. No utilice estropajos, polvos, lana de acero o papel abrasivo para limpiar este dispositivo.

Westinghouse Lighting, Philadelphia, PA 19154-1029, U.S.A.

www.westinghouselighting.com

Westinghouse and Westinghouse are trademarks of Westinghouse Electric Corporation.

Used under license by Westinghouse Lighting.

All rights reserved.

Made in China