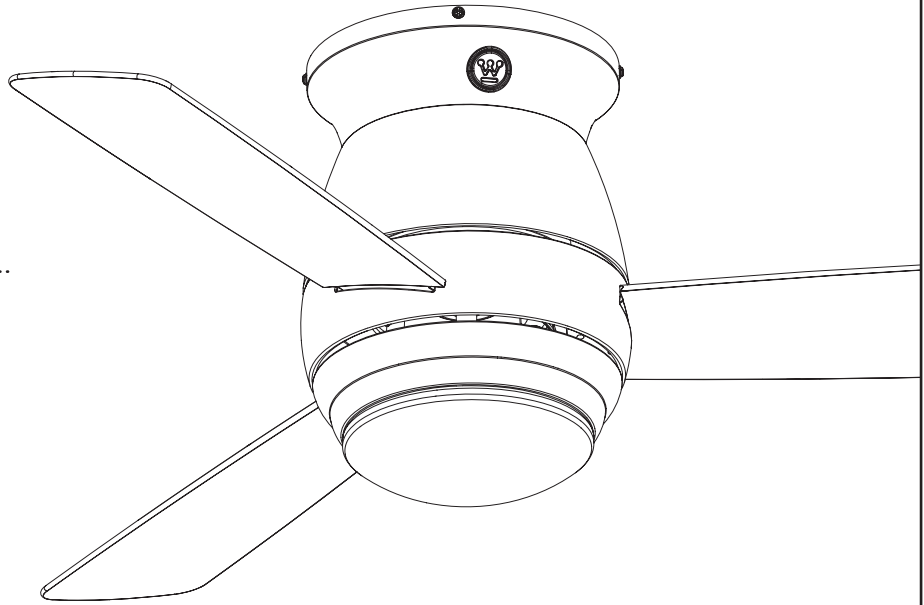




OWNER'S MANUAL

MANUAL DEL USUARIO



Halley

Please write model number here for future reference: /
Por favor, incluya el número del modelo aquí para futura referencia:

Net Weight:	15.86 LBS
Peso Neto:	7.20 KGS



SAFETY TIPS

OBSERVE THE FOLLOWING: READ AND SAVE THESE INSTRUCTIONS

WARNING: TO REDUCE THE RISK OF FIRE, ELECTRIC SHOCK, OR PERSONAL INJURY, MOUNT TO OUTLET BOX MARKED 'ACCEPTABLE FOR FAN SUPPORT OF 35 LBS (15.9 KG) OR LESS' AND USE MOUNTING SCREWS PROVIDED WITH THE OUTLET BOX AND/OR SUPPORT DIRECTLY FROM BUILDING STRUCTURE. MOST OUTLET BOXES COMMONLY USED FOR THE SUPPORT OF LUMINARIES ARE NOT ACCEPTABLE FOR FAN SUPPORT AND MAY NEED TO BE REPLACED. CONSULT A QUALIFIED ELECTRICIAN IF IN DOUBT.

1. Installation work and electrical wiring must be done by qualified person(s) in accordance with all applicable codes and standards (ANSI/NFPA 70), including fire-rated construction.
2. Use this unit only in the manner intended by the manufacturer. If you have any questions contact the manufacturer.
3. After making the wire connections, gently push connections into outlet box with wire nuts pointing up. The wires should be spread apart with the grounded conductor and the equipment-grounding conductor on one side of the outlet box and ungrounded conductor on the other side of the outlet box.
4. Before you begin installing the fan, switch power off at service panel and lock service disconnecting means to prevent power from being switched on accidentally. When the service disconnecting means cannot be locked, securely fasten a prominent warning device, such as a tag, to the service panel.
5. Be cautious! Read all instructions and safety information before installing your new fan. Review the accompanying assembly diagrams.
6. When cutting or drilling into wall or ceiling, do not damage electrical wiring and other hidden utilities.
7. Make sure the installation site you choose allows the fan blades to rotate without any obstructions. Allow a minimum clearance of 7 feet from the floor to the trailing edge of the blade.
8. To reduce the risk of fire, electric shock, or personal injury, this fan must be mounted to an outlet box marked suitable for fan support, and use the mounting screws provided with the outlet box. (Mounting must support at least 35 lbs.)
9. **WARNING!** Do not bend blade holders during installation to motor, balancing or during cleaning. Do not insert foreign object between rotating blades.
10. Attach the mounting bracket using only the hardware supplied with the outlet box. Fan is only to be mounted to an outlet box marked "Acceptable for Fan Support".
11. **WARNING!** To reduce the risk of fire or electric shock, do not use this fan with any solid state fan speed control device, or variable speed control.
12. If this unit is to be installed over a tub or shower, it must be marked as appropriate for the application.
13. **NEVER** place a switch where it can be reached from a tub or shower.
14. The combustion airflow needed for safe operation of fuel-burning equipment may be affected by this unit's operation. Follow the heating equipment manufacturer's guideline safety standards such as those published by the National Fire Protection Association (NFPA), and the American Society for Heating, Refrigeration and Air Conditioning Engineers (ASHRAE) and the local code authorities.
15. Before servicing or cleaning unit, switch power off at service panel and lock service disconnecting means to prevent power from being switched on accidentally. When the service disconnecting means cannot be locked, securely fasten a prominent warning device, such as a tag, to the service panel.
16. All set screws must be checked and re-tightened where necessary before installation.
17. The appliance is not intended for use by young children or infirmed persons without supervision. Young children should be supervised to ensure they do not play with the appliance.

TOOLS REQUIRED

Phillips Screwdriver

Wire Cutters

Pliers

Step Ladder

CONSEJOS DE SEGURIDAD

HAGA LO SIGUIENTE: LEA Y GUARDE ESTAS INSTRUCCIONES

ADVERTENCIA: PARA REDUCIR EL RIESGO DE INCENDIO, DESCARGA ELÉCTRICA O HERIDAS PERSONALES, MONTE EN UNA CAJA DE EMBUTIR ROTULADA "ADECUADA PARA VENTILADORES DE 35 LB (15,9 KGS) O MENOS" UTILIZANDO LOS TORNILLOS DE MONTAJE INCLUIDOS CON LA CAJA DE EMBUTIR Y/O MONTE DIRECTAMENTE EN LA ESTRUCTURA DEL EDIFICIO. LA MAYORÍA DE LAS CAJAS DE EMBUTIR UTILIZADAS NORMALMENTE CON ARTEFACTOS DE ILUMINACIÓN NO SON ADECUADAS PARA VENTILADORES Y DEBERÍAN SER REEMPLAZADAS. SI TIENE PREGUNTAS, CONSULTE A UN ELECTRICISTA CERTIFICADO.

1. El trabajo de instalación y el cableado eléctrico los deben efectuar personas calificadas cumpliendo con todos los códigos y las normas aplicables (ANSI/NFPA 70), incluyendo las de incendio.
2. Use esta unidad sólo de la manera en que el fabricante quiere que se haga. Si tiene dudas, llame al fabricante.
3. Después de hacer las conexiones, empuje con cuidado las conexiones dentro de la caja de embutir con los conectores de cables mirando hacia arriba. Se deben separar los cables: el conductor de puesta a tierra y el conductor de puesta a tierra del equipo a un lado de la caja de embutir, y el conductor que no tiene puesta a tierra del otro lado de la misma.
4. Antes de comenzar a instalar el ventilador, apague la alimentación en el panel de servicio y bloquee el medio de desconexión del servicio para evitar que se encienda accidentalmente. Cuando no se puede bloquear el medio de desconexión del servicio eléctrico, fije de manera segura un dispositivo de advertencia prominente, como un rótulo, al panel de servicio.
5. ¡Tenga cuidado! Lea todas las instrucciones y la información de seguridad antes de instalar su ventilador nuevo. Revise los diagramas de montaje incluidos.
6. Al cortar o perforar una pared o techo, no dañe el cableado eléctrico y otras instalaciones de servicios públicos ocultos.
7. Asegúrese de que el sitio para la instalación que escoja permita que el ventilador gire libremente sin obstrucciones. Deje un espacio mínimo de 7 pies desde el piso hasta el borde posterior de la aleta.
8. Para reducir el riesgo de incendios, choques eléctricos o heridas personales, este ventilador se debe montar sobre una caja de embutir que tenga una marca que indique que es adecuada para soportar un ventilador. Además debe utilizar los tornillos correspondientes incluidos con la caja de embutir. (El montaje debe soportar por lo menos 35 lbs. (15.9 kgs.).
9. ¡ADVERTENCIA! No doble los soportes para las aletas durante la instalación al motor, al balancear o durante la limpieza. No inserte objetos extraños entre las aletas mientras giran.
10. Fije el soporte de montaje usando sólo la tornillería suministrada con la caja de embutir. El ventilador sólo se debe montar en una caja de embutir marcada "Acceptable for Fan Support" (Aceptable para soportar ventiladores).
11. ¡ADVERTENCIA! Para reducir el riesgo de incendios o choques eléctricos, no use este ventilador con un dispositivo de control de velocidad de estado sólido para ventilador, o un control de velocidad variable.
12. Si esta unidad se instalará sobre una bañera o una ducha, debe estar identificada como adecuada para ese tipo de aplicación.
13. NUNCA coloque un interruptor donde se pueda alcanzar desde una bañera o una ducha.
14. Es posible que la operación de esta unidad afecte el flujo de aire de combustión necesario para la operación segura de equipo que quema combustible. Siga las directrices de seguridad del fabricante de equipo de calefacción como las publicadas por la Asociación Nacional de Protección Contra Incendios (National Fire Protection Association, NFPA), y la Sociedad Americana para Ingenieros de Calefacción, Refrigeración y Aire Acondicionado (American Society for Heating, Refrigeration and Air Conditioning Engineers, ASHRAE) y las autoridades del código local.
15. Antes de efectuar tareas de servicio o limpieza en la unidad, apague la alimentación en el panel de servicio y bloquee el medio de desconexión del servicio para evitar que se encienda accidentalmente. Cuando no se puede bloquear el medio de desconexión del servicio eléctrico, fije de manera segura y un dispositivo de advertencia prominente, como un rótulo, al panel de servicio.
16. Antes de realizar la instalación, es importante comprobar y volver a ajustar todos los tornillos, según corresponda.
17. El dispositivo no ha sido diseñado para ser utilizado por niños o personas enfermas sin supervisión. Los niños deben ser supervisados para asegurarse de que no juegan con el dispositivo.

HERRAMIENTAS NECESARIAS

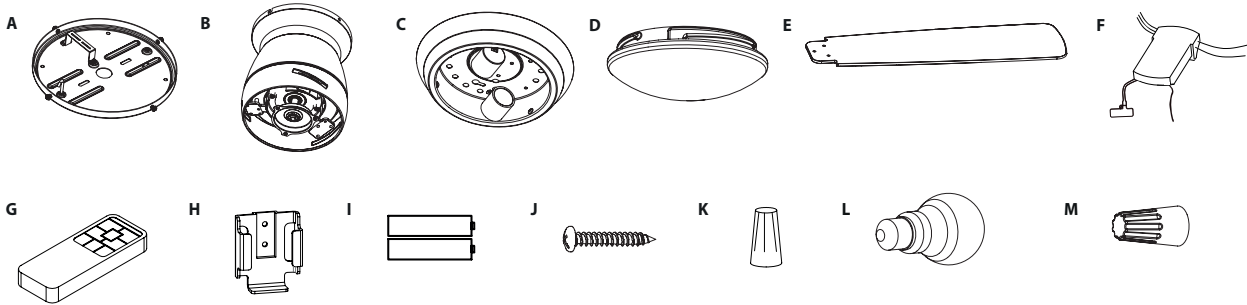
Destornillador Phillips

Pinzas de corte

Pinzas

Escalera de mano

PARTS/REFERENCE LIST / LISTA DE PIEZAS CON LETRAS DE REFERENCIA

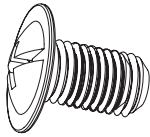


A	Mounting Plate (attached on the motor)	1	A	Soporte de Montaje (adjunto al dosel)	1
B	Motor	1	B	Motor	1
C	Light Kit	1	C	Juego de Luz	1
D	Glass Shade	1	D	Pantalla de Vidrio	1
E	Blade	3	E	Aletas	3
F	Smart Remote Receiver	1	F	Receptor Remoto Inteligente	1
G	Smart Remote Transmitter	1	G	Transmisor Remoto Inteligente	1
H	Smart Remote Transmitter Holder	1	H	Soporte para el Transmisor Remoto Inteligente	1
I	AAA 1.5V Battery	2	I	Baterias AAA 1.5V	2
J	Dia 1/8" L 5/8" Screw (for Smart Remote Transmitter Holder)	2	J	Tornillo Dia 1/8" L 5/8"	2
K	P2 Wire Nut (For Smart Remote Receiver)	2	K	Tuercas para Cables P2 (para el Receptor Remoto Inteligente)	2
L	Bulb	2	L	Bombilla	2
M	P3 Wire Nut (in hardware bag)	3	M	Tuercas para Cables P3 (en la bolsa de tornillos)	3

PARTS/REFERENCE LIST / LISTA DE PIEZAS CON LETRAS DE REFERENCIA

PARTS FOUND IN HARDWARE BAG (*SHOWN ACTUAL SIZE)

PIEZAS ENCONTRADAS EN LA TORNILLERIA (* SE MUESTRA EL TAMAÑO REAL)



N (x 10)
Blade Screws M5 1/2"L
Tornillo del Soporte de las
Aletas M5 L1/2"



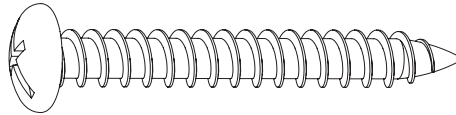
O (x 10)
Rubber Washer 1/2" Diam
Arandela de Goma Dia 1/2"



P (x 2)
Lock Washers 5/16" Diam
Arandela de Seguridad
Dia 5/16"



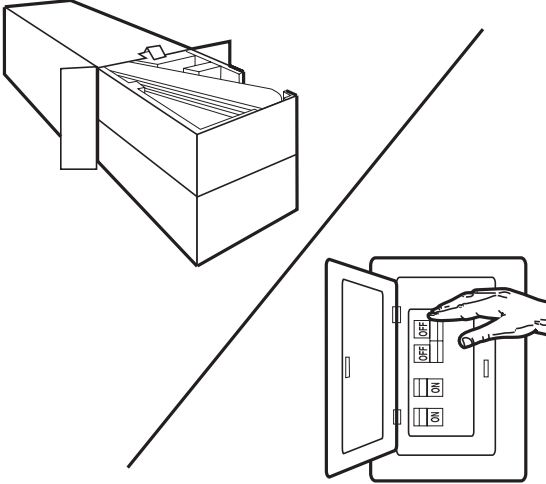
Q (x 2)
Metal Washers 9/16" Diam
Arandela de Metal Dia 9/16"



R (x 2)
Wood Screws 3/16"-122"L
Tornillo para Madera
3/16"-12 L2"

PREPARING FOR INSTALLATION ANTES DE LA INSTALACIÓN

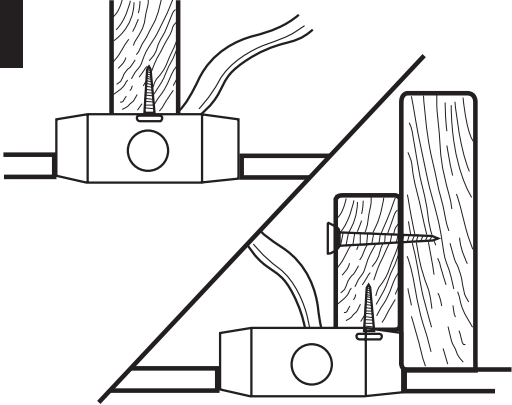
1



Unpack and inspect fan carefully to be certain all contents are included. Turn off power at fuse box to avoid possible electrical shock.

Quite el envoltorio e inspeccione detenidamente el ventilador para verificar que todas las piezas estén incluidas. Apague la alimentación en la caja de fusibles para evitar la posibilidad de descarga eléctrica.

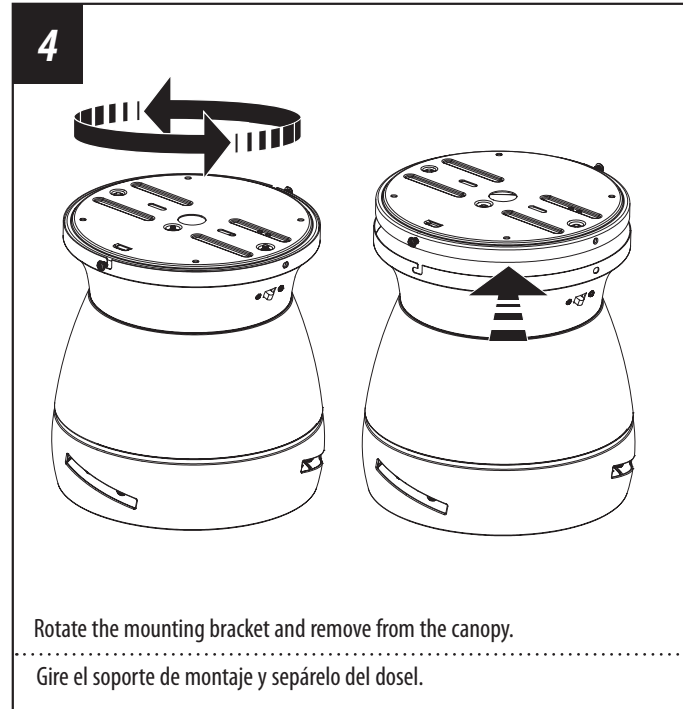
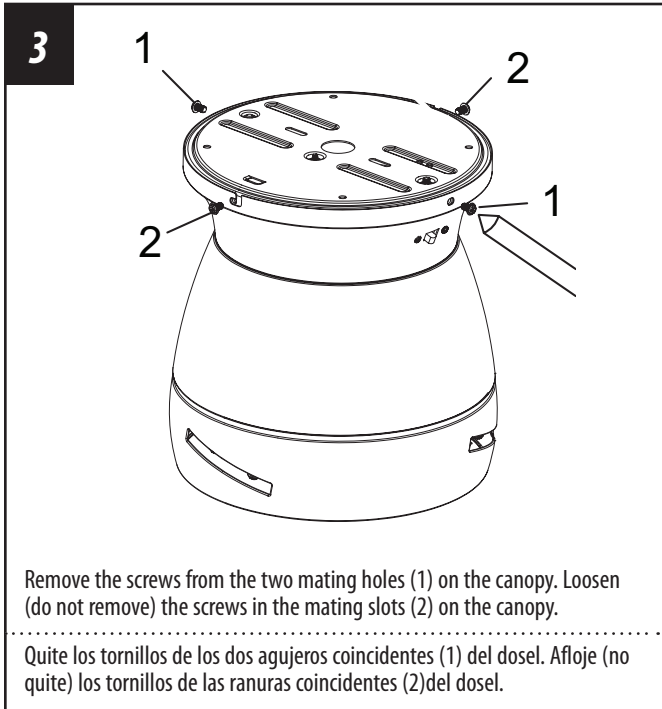
2



Use metal outlet box suitable for fan support (must support 35 lbs). Before attaching fan to outlet box, ensure the outlet box is securely fastened by at least two points to a structural ceiling member (a loose box will cause the fan to wobble).

Use una caja de embutir de metal adecuada para soportar un ventilador (debe soportar 35 libras). Antes de fijar el ventilador a la caja de embutir asegúrese de que la misma esté fijada de manera segura en por lo menos dos puntos a un miembro estructural del techo (una caja suelta haría que el ventilador oscile).

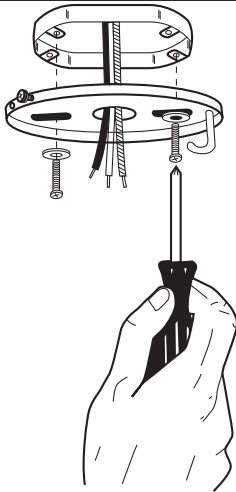
MOUNTING BRACKET INSTALLATION INSTALACIÓN CON SOPORTE DE MONTAJE



MOUNTING BRACKET INSTALLATION

INSTALACIÓN CON SOPORTE DE MONTAJE

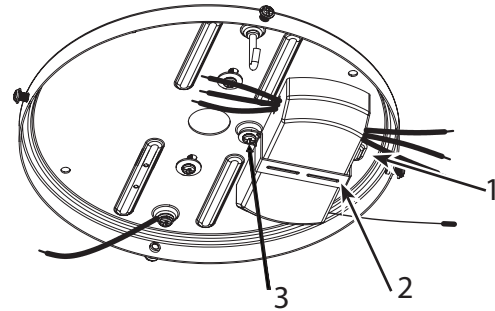
5



Install mounting bracket to outlet box in ceiling using the screws and washers provided with the outlet box.

Instale el soporte de montaje a la caja de embutir del techo con la tornillería suministrada con la caja de embutir.

6



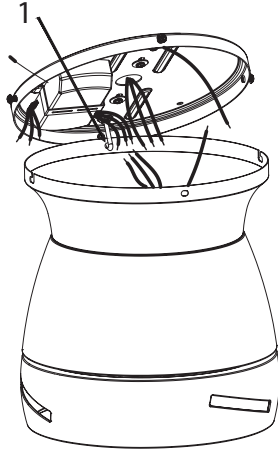
Remove receiver bracket (2) from mounting bracket (1). Insert receiver into receiver bracket (2). Secure receiver bracket (2) to the mounting bracket (1) using the mounting screws (3).

Retire el soporte del receptor (2) del soporte de montaje (1). Inserte el receptor en el soporte del receptor (2). Asegure el soporte del receptor (2) al soporte de montaje (1) usando los tornillos de montaje (3).

MOUNTING BRACKET INSTALLATION

INSTALACIÓN CON SOPORTE DE MONTAJE

7



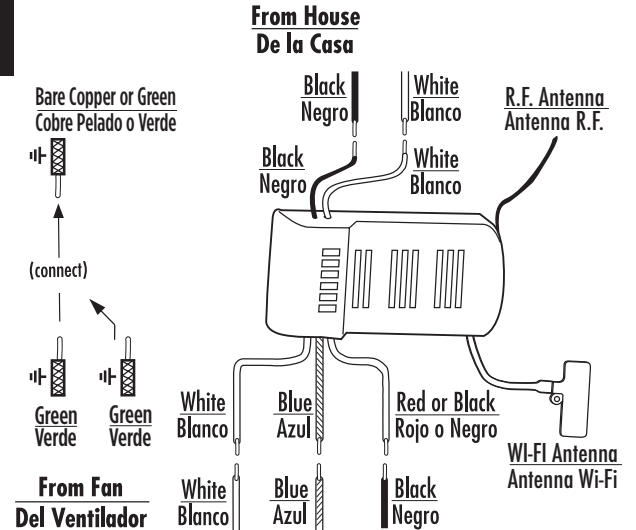
Raise the fan assembly and insert the hook from the mounting plate into a closed hole (1) on the canopy. This will allow for hands-free wiring.

Levante el montaje del ventilador e inserte el gancho del soporte de montaje en uno de los agujeros cerrados (1) del dosel. De este modo, tendrá las dos manos libres para realizar el cableado.

WIRING OPTIONS

OPCIÓN DE CABLEADO

8

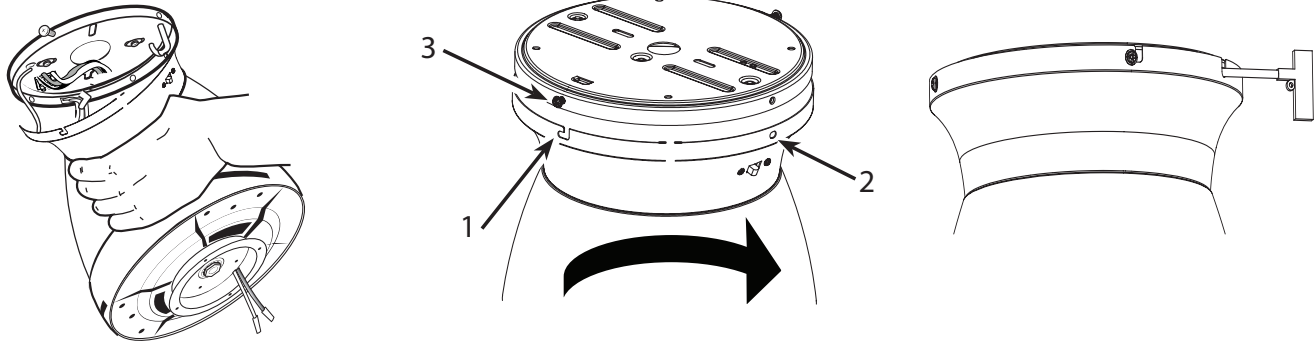


Make wiring connections from the house and the motor to the smart remote receiver as shown above. Connect using wire nuts (provided).

Haga las conexiones de cableado del alojamiento y el motor al receptor remoto inteligente como se indica más arriba. Utilice las tuercas para cables incluidas.

MOUNTING MONTAJE

9

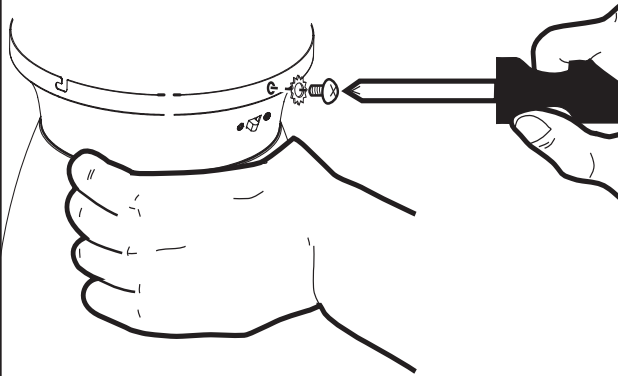


Carefully lift fan from the hook on the mounting bracket, making sure not to break. NOTE: When raising the canopy, make sure sensor wire is placed into the cut out notch on the top edge of the canopy. If your canopy does not have a cut out notch, be sure to use caution when attaching the canopy as the edge of the canopy may cause the sensor wire to be cut. The canopy has two mating slots (1) and two mating holes (2). Position both slots on canopy directly under and in line with two screws in the mounting bracket (3). Lift the canopy, allowing the two screws to slide into the mating slots. Rotate the canopy until both screws from the mounting bracket drop into the slot recesses. Tighten screws securely.

Levante con cuidado el ventilador del gancho en el soporte de montaje, asegurándose de que no se rompa. Observa: NOTA: Al levantar el dosel, asegúrese de que la antena Wi-Fi esté colocada en la ranura en el borde superior del dosel. Si su dosel no tiene la ranura de fabrica, asegúrese de tener cuidado cuando coloque el dosel sin la ranura porque el borde superior del dosel puede cortar la antena Wi-Fi. El dosel tiene dos ranuras de acoplamiento (1) y dos agujeros de acoplamiento (2). Coloque ambas ranuras en el dosel directamente debajo y en línea con dos tornillos en el soporte de montaje (3). Sube el dosel, permitiendo que los dos tornillos se deslicen en las ranuras de acoplamiento. Gire el dosel hasta que ambos tornillos del soporte de montaje caigan en los huecos de la ranura. Apriete firmemente los tornillos.

SECURE TO CEILING ASEGURE EL VENTILADOR AL TECHO

10

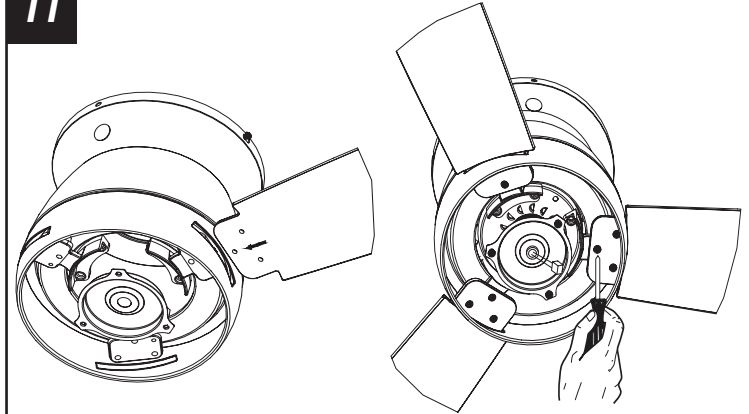


Install two screws and star washers into the mating holes of the canopy and tighten to secure the canopy to the mounting bracket.

Instale los dos tornillos y las arandelas en estrella en los agujeros coincidentes del dosel y ajústelos para asegurar el dosel al soporte de montaje.

BLADE INSTALLATION INSTALACIÓN DE LAS ALETAS

11



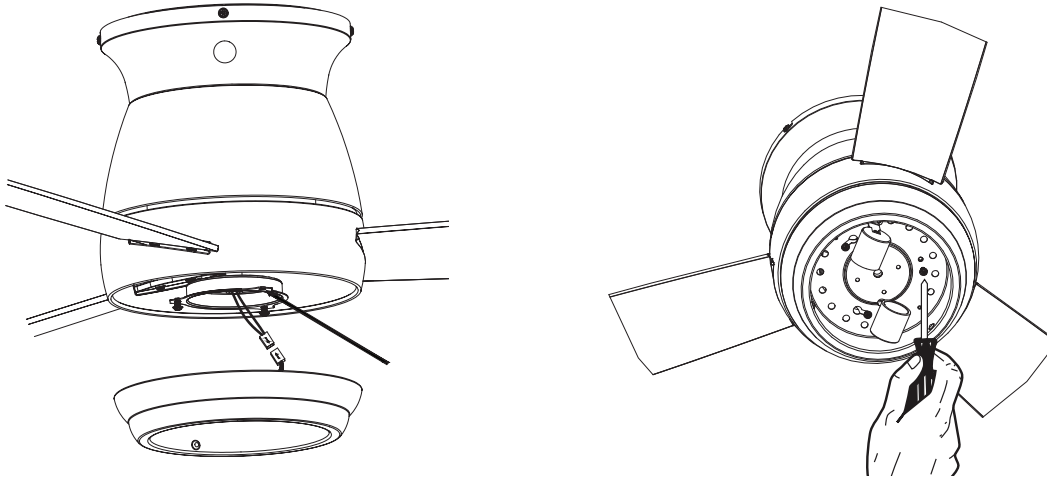
Insert the blades through the slots on the motor housing as shown, and use the provided blade screws to tighten the blades to the pre-attached blade brackets.

Inserte las aletas a través de las ranuras del alojamiento del motor como se indica y utilice los tornillos para aletas que se incluyen para ajustar las aletas a los soportes para aletas premontados.

LIGHT FIXTURE INSTALLATION

INSTALACIÓN DEL JUEGO DE LUZ

12



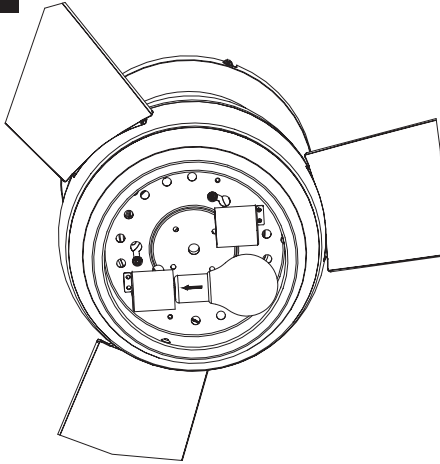
Remove one screw from light kit support plate. Loosen, do not remove remaining two screws from the light kit support plate. Install light kit plate onto light kit support plate. Find the wire plugs from the light kit and from the motor and slide together. Connect the blue wire from the switch housing, to the black wire from the light kit, and the white wire from the switch housing to the white wire from the light kit. Install the light kit plate onto the light kit support plate using the screws provided.

Retire un tornillo de la placa de soporte del kit de luces. Afloje, no quite los dos tornillos restantes de la placa de soporte del kit de luces. Instale la placa del kit de luces en la placa de soporte del kit de luces. Identifique los conectores para cables de salida del juego de luz y del motor y deslícelos para unirlos. Conecte el cable azul del alojamiento del interruptor al cable negro del juego de luz y el cable blanco del alojamiento del interruptor al cable blanco del juego de luz. Instale el juego de luz sobre la placa de soporte del juego de luces utilizando los tornillos incluidos.

LIGHT FIXTURE INSTALLATION

INSTALACIÓN DEL JUEGO DE LUZ

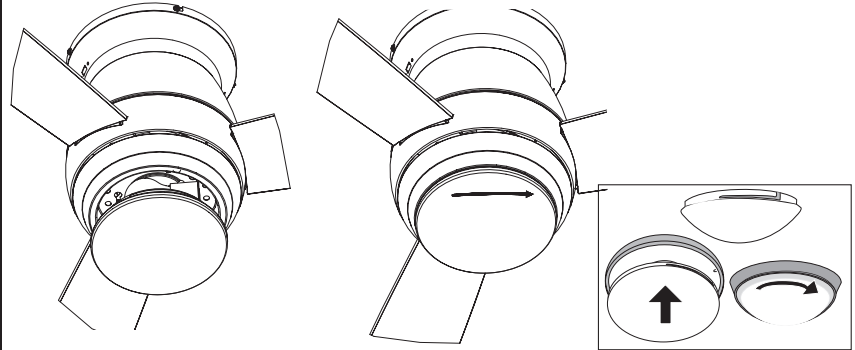
13



Install light bulbs (included).

Instale la lámparas (incluidas).

14



Locate the indentations on the neck of the glass and align with the protrusions on the inside of the light kit. Lift the glass up allowing the protrusions to engage the indentations of the glass, and twist the glass clockwise to lock into place.

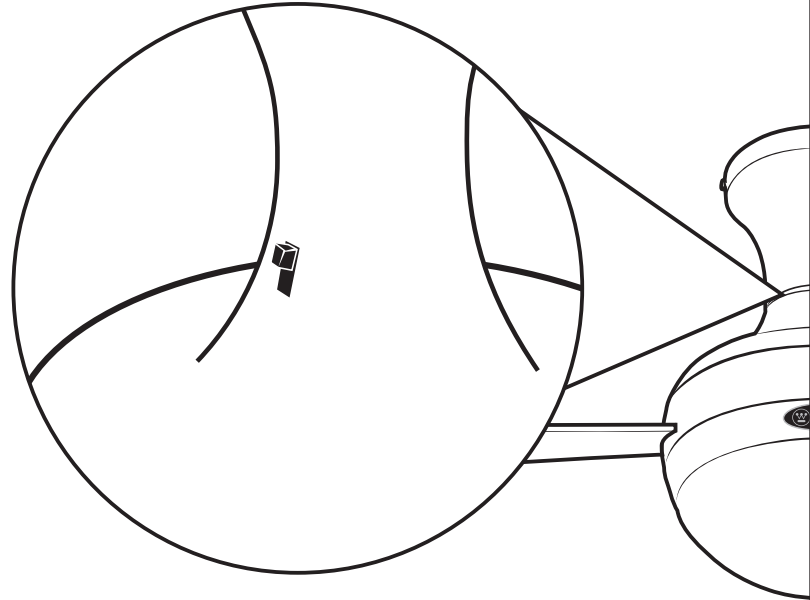
Localice las marcas en el cuello de la pantalla de vidrio y alinéelas con las protuberancias en el interior del juego de luz. Levante la pantalla permitiendo que las protuberancias calcen en las marcas de la pantalla de vidrio y gire la pantalla en sentido horario para asegurarla en su sitio.

REVERSE SWITCH PROCESS

PROCESO DEL INTERRUPTOR DE MARCH ATRAS

To reverse the direction of the blades, slide the reverse switch (located on the top of the motor housing) to the opposite side. Note: Make sure slide switch is pushed firmly to one side or the other. The fan will not operate with the slide switch in the middle.

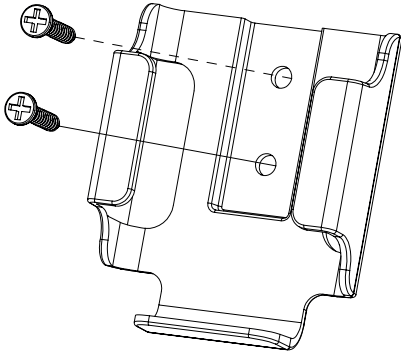
Para invertir el sentido de las aletas, deslice el interruptor de marcha atrás (ubicado en la parte superior del alojamiento del motor) hacia el lado opuesto. Nota: Asegúrese de que el interruptor de tipo deslizable esté firmemente situado en una de sus dos posiciones. El ventilador no funcionará si el interruptor de tipo deslizable está situado en el medio.



HOW TO OPERATE YOUR CEILING FAN

INSTRUCCIONES PARA OPERAR SU VENTILADOR DE TECHO

1



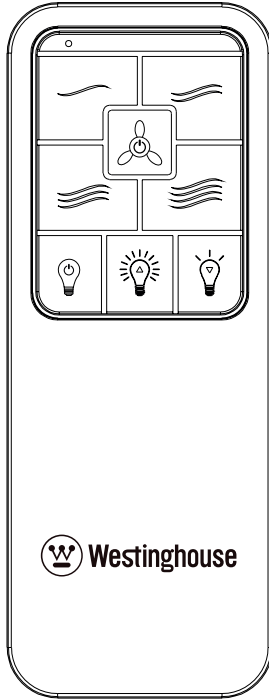
Mount the smart remote transmitter holder onto the wall using screws provided. Place the smart remote transmitter into the holder.

Monte el soporte para el transmisor control inteligente a la pared usando los tornillos incluidos. Coloque el transmisor control inteligente en el soporte.

HOW TO OPERATE YOUR CEILING FAN

INSTRUCCIONES PARA OPERAR SU VENTILADOR DE TECHO

2




The remote buttons function as follows:

(1) Fan speed:

- ≡ = High speed
- ≡ = Medium-high speed
- ≡ = Medium Speed
- = Low Speed

(2)  Button: Turn the fan off

(3)  - Light On/Off – press and release light button.

 - Light Dimmer - continuously press the light button to brighten the light


 - Light Dimmer - continuously press the light button to dim the light.


Los botones del control remoto funcionan de la siguiente manera:

(1) Velocidad del ventilador:

- ≡ = velocidad alta
- ≡ = velocidad mediana alta
- ≡ = velocidad mediana
- = velocidad baja

(2)  Botón: Apagar el ventilador

(3)  - Luz encendida/apagada –presionar y soltar el botón de luz.

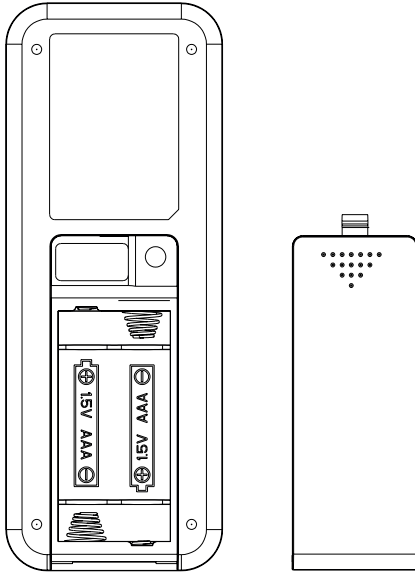
 - Atenuador de luz: presione continuamente el botón de luz para iluminar el artefacto luminoso.

 - Atenuador de luz: presione continuamente el botón de luz para atenuar el artefacto luminoso.

HOW TO OPERATE YOUR CEILING FAN

INSTRUCCIONES PARA OPERAR SU VENTILADOR DE TECHO

3



Restore electrical power to the outlet box by turning on the electricity at the main fuse box.

To make the fan operational, open battery door by pressing and sliding down the battery door.

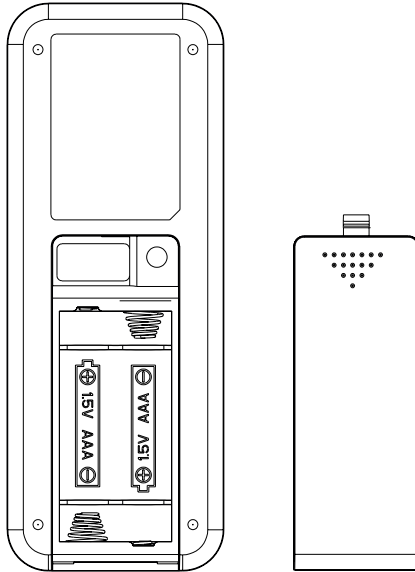
Install two AAA 1.5V batteries (included) into the hand-held smart remote transmitter (if not used for long periods of time, remove the batteries to prevent damage to the smart remote transmitter).

1. The smart remote control adopts RF wireless digit emission technique.
2. The smart remote transmitter and smart remote receiver are matched at the factory. Please follow the next step to repair when the pairing is failed.
3. Turn off the fan power and then restore it, press and hold the "fan stop" button for 5 seconds, within 60 seconds after you restore the power, the fan will automatic turn on at low speed and then turn off, with the light flashing 3 times.
(NOTE: The pairing process is not accepted after 60 seconds when you restore supply power)
4. Please note that the smart remote transmitter can pair with multiple smart remote receiver. When the smart remote transmitter does not control the smart remote receiver, please check if any similar smart remote controls are working nearby, disconnect them and then proceed with pairing process again.
5. Store the smart remote transmitter away from excessive heat or humidity.
6. When batteries are low or haven't been used in a while, the batteries should be replaced.

HOW TO OPERATE YOUR CEILING FAN

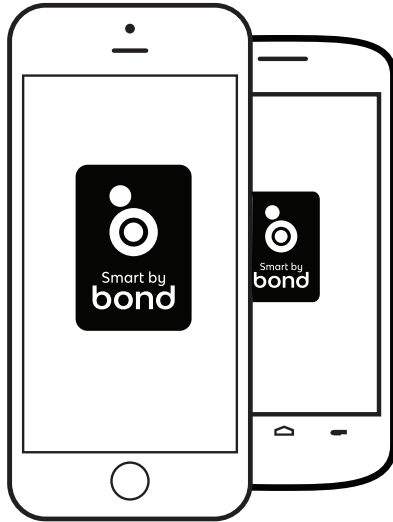
INSTRUCCIONES PARA OPERAR SU VENTILADOR DE TECHO

3



- Restablezca la energía eléctrica a la caja de embutir encendiendo la electricidad en la caja de fusibles principal. Para que el ventilador funcione, abra la puerta de la batería presionando y deslizándola hacia abajo. Instale dos baterías AAA de 1,5 V (incluidas) en el transmisor remoto inteligente de mano (si no se utiliza durante mucho tiempo, retire las baterías para evitar daños al transmisor remoto inteligente).
1. El control remoto inteligente adopta la técnica de emisión de dígitos inalámbrica de RF.
 2. El transmisor remoto inteligente y el receptor remoto inteligente se emparejan en la fábrica. Siga el siguiente paso para reparar cuando el emparejamiento ha fallado.
 3. Apague el ventilador y luego restablézcalo, presione y mantenga presionado el botón "Fan Stop" durante 5 segundos, dentro de los 60 segundos posteriores a la restauración de la energía, el ventilador se encenderá automáticamente a baja velocidad y luego apagar, con la luz parpadeando 3 veces.
(NOTA: El proceso de emparejamiento no se acepta después de 60 segundos cuando restablece la alimentación)
 4. Tenga en cuenta que el transmisor remoto inteligente puede emparejarse con varios receptores. Cuando el transmisor remoto inteligente no controle el receptor remoto inteligente, compruebe si hay controles inteligentes similares funcionando cerca, desconéctelos y luego continúe con el proceso de emparejamiento nuevamente.
 5. Guarde el transmisor remoto inteligente lejos del calor o la humedad excesivos.
 6. Cuando las baterías están bajas o no se han usado por un tiempo, las baterías deben ser reemplazadas.

CONNECTING TO THE BOND RECEIVER CONECTARSE AL RECEPTOR DE BOND



- Ensure the fan and receiver are receiving power from the house supply by using the remote control to turn the fan and light on and off.
 - Open the BOND Home app on your smart device and follow the instructions included in the app to add your fan.
-

- Asegúrese de que el ventilador y el receptor estén recibiendo energía del suministro de la casa usando el control remoto para encender y apagar el ventilador y la luz.
- Abra la aplicación BOND Home en su dispositivo inteligente y siga las instrucciones incluido en la aplicación para agregar su ventilador.

OPERATION AND MAINTENANCE

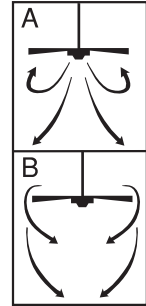
Operation

Speed settings for warm or cool weather depend on factors such as room size, ceiling height, number of fans and so on. The slide switch controls direction, forward or reverse.

Warm weather/down position - (Forward) Fan turns counterclockwise direction. A downward air flow creates a cooling effect as shown in illustration A. This allows you to set your air conditioner on a higher temperature setting without affecting your comfort.

Cool weather/up position - (Reverse) Fan turns clockwise direction. An upward airflow moves warm air off the ceiling area as shown in illustration B. This allows you to set your heating unit on a lower setting without affecting your comfort.

NOTE: Turn off and wait for fan to stop before changing the setting of the forward/reverse slide switch.



Maintenance

1. Because of the fan's natural movement, some connections may become loose. Check the support connections, brackets, and blade attachments twice a year. Make sure they are secure.
2. Clean your fan periodically to help maintain its new appearance over the years. Do not use water when cleaning. This could damage the motor, or the wood, or possibly cause electrical shock.
3. Use only a soft brush or lint-free cloth to avoid scratching the finish. The plating is sealed with a lacquer coating to minimize discoloration or tarnishing.
4. There is no need to oil your fan. The motor has permanently lubricated bearings.

OPERACIÓN Y MANTENIMIENTO

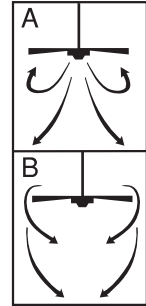
Operación

Las velocidades para clima cálido o frío dependen de factores como el tamaño de la habitación, la altura del ventilador, el número de ventiladores, etc. El conmutador de tipo deslizante controla la dirección, hacia adelante o hacia atrás.

Clima cálido/posición hacia abajo - (Adelante) El ventilador gira en sentido contrahorario. Una corriente de aire descendente crea un efecto refrescante como lo indica la ilustración A. Esto le permite ajustar el aire acondicionado a una temperatura más alta sin que afecte su comodidad.

Clima frío/posición hacia arriba - (Atrás) El ventilador gira en sentido de las agujas del reloj. Una corriente de aire ascendente aleja el aire caliente del área del ventilador de techo como lo indica la ilustración B. Esto le permite ajustar la calefacción a un nivel más bajo sin que afecte su comodidad.

NOTA: Apague el ventilador y espere a que se detenga antes de cambiar la dirección de adelante/atrás con el conmutador de tipo deslizante.



Mantenimiento

1. El movimiento natural del ventilador podría hacer que se aflojen algunas conexiones. Verifique las conexiones de soporte, las piezas de fijación y los accesorios de las paletas dos veces al año. Cerciórese de que estén aseguradas.
2. Limpie el ventilador periódicamente para ayudar a mantener su apariencia nueva con el correr de los años. No use agua para limpiarlo, ya que podría dañar el motor o la madera o causar descarga eléctrica.
3. Use sólo un cepillo blando o un trapo sin pelusa para no rayar el acabado. El enchapado está sellado con una capa de laca para minimizar la decoloración o pérdida del brillo.
4. No hay necesidad de aceitar el ventilador. El motor tiene cojinetes de lubricación permanente.

TROUBLESHOOTING GUIDE

If you have difficulty operating your new ceiling fan, it may be the result of incorrect assembly, installation, or wiring. In some cases, these installation errors may be mistaken for defects. If you experience any faults, please check this troubleshooting chart. If a problem cannot be remedied, please consult with a qualified electrician and do not attempt any electrical repairs yourself.

TROUBLE	SUGGESTED REMEDY
1. If fan does not start:	<ol style="list-style-type: none"> 1. Check main and branch circuit fuses or circuit breakers. 2. Check wire connections as performed in step #8 of installation. CAUTION: Make sure main power is turned off. 3. Make sure forward/reverse switch is firmly in up or down position. Fan will not operate when switch is in the middle. 4. If the fan still will not start, contact a qualified electrician. Do not attempt to troubleshoot internal electrical connections yourself.
2. If fan sounds noisy:	<ol style="list-style-type: none"> 1. Check to make sure all screws in motor housing are snug (not over tightened). 2. Check to make sure the screws which attach the fan blade holder to the motor are tight. 3. Some fan motors are sensitive to signals from Solid State variable speed controls. DO NOT USE a Solid State variable speed control. 4. Allow "break-in" period of 24 hours. Most noises associated with a new fan will disappear after this period.
3. If fan wobbles:	<p>All blades are weighed and grouped by weight. Natural woods vary in density which could cause the fan to wobble even though all blades are weight-matched. The following procedures should eliminate most of the wobble. Check for wobble after each step.</p> <ol style="list-style-type: none"> 1. Check that all blades are screwed firmly into blade holders. 2. Check that all blade holders are tightened securely to motor. 3. Make sure that canopy and mounting bracket are tightened securely to ceiling joist. 4. If blade wobble is still noticeable, interchanging two adjacent (side by side) blades can redistribute the weight and possibly result in smoother operation.
4. If light does not work:	<ol style="list-style-type: none"> 1. Check for faulty light bulbs. 2. Check to see that the wire connections in the switch housing are connected. 3. If light kit will still not operate, contact a qualified electrician for assistance.

GUÍA PARA SOLUCIONAR PROBLEMAS

Si tiene dificultades para hacer funcionar su nuevo ventilador, podría ser a causa del armado, instalación o cableado incorrectos. En algunos casos, estos errores de instalación podrían ser confundidos con defectos. Si experiencia algun fallo, consulte esta guía para solucionar problemas. Si no puede solucionar el problema, consulte a un electricista calificado y no intente reparar conexiones eléctricas.

PROBLEMA	SOLUCIÓN SUGERIDA
1. Si el ventilador no arranca:	<ol style="list-style-type: none"> 1. Compruebe los fusibles o disyuntores principales y del circuito derivado. 2. Compruebe el cableado del bloque de terminales como lo hizo en el paso No. 8 de la instalación. ADVERTENCIA: Asegúrese de que la alimentación principal esté apagada. 3. Asegúrese de que el interruptor de marcha adelante/atrás esté firmemente en su posición. El ventilador no funcionará si el interruptor está en la posición del medio. 4. Si el ventilador no arranca, póngase en contacto con un electricista calificado. No intente reparar conexiones eléctricas internas.
2. Si el ventilador es ruidoso:	<ol style="list-style-type: none"> 1. Compruebe para asegurarse de que todos los tornillos del alojamiento del motor estén ajustados (no los apriete demasiado). 2. Compruebe para asegurarse de que los tornillos que fijan el soporte de la aleta del ventilador al motor estén apretados. 3. NO USE un control de velocidad variable de estado sólido. 4. Permita el "rodaje" del ventilador durante un período de 24 horas. La mayoría de los ruidos asociados con el ventilador nuevo desaparecerán después de este período.
3. Si el ventilador oscila:	<p>Todas las aletas se pesan y agrupan según el peso. Las maderas naturales varían en densidad y podrían hacer que el ventilador oscile aún cuando todas las aletas estén agrupadas por peso. Los siguientes procedimientos deberían eliminar la mayoría de los problemas de oscilación. Verifique la oscilación después de cada paso.</p> <ol style="list-style-type: none"> 1. Verifique que todas las aletas estén firmemente atornilladas a los soportes de las aletas. 2. Verifique que todos los soportes de las aletas estén firmemente aseguradas al motor. 3. Asegúrese de que el dosel y el soporte de montaje estén firmemente asegurados a la viga del techo. 4. Si la oscilación de la aleta sigue siendo visible, es posible que al intercambiar dos aletas adyacentes (lado a lado) se redistribuya el peso y el funcionamiento sea más suave.
4. Si la luz no funciona:	<ol style="list-style-type: none"> 1. Compruebe si hay lámparas defectuosas. 2. Verifique que el conector molex del alojamiento del interruptor esté conectado. 3. Si el conjunto de luces no funciona, póngase en contacto con un electricista calificado.

WARRANTY

This Westinghouse Lighting Fan offers a Limited Lifetime Warranty to the original owner against defects in material and workmanship. This warranty is in lieu of all other warranties expressed or implied.

Westinghouse Lighting will replace the parts needed, and/or, replace the ceiling fan, if the defect is due to faulty materials or workmanship.

Years 1 & 2 – Westinghouse Lighting will replace this ceiling fan.

After Year 2 – Warranty is limited to the motor.

This warranty does not cover acts of nature such as lightning damage, or corrosion and discoloration of components, nor does it cover damages caused through abuse, improper installation, surges in electric current, or acts of third parties. This warranty does not cover broken glass after installation. If this ceiling fan fails during the warranty period, return defective product to seller. Warranty terms and conditions of seller apply. If replacement product is not available through seller, please contact www.westinghouselighting.com/contact-us.

GARANTÍA

Este ventilador de Westinghouse Lighting se ofrece con una garantía limitada de por vida para el propietario original frente a defectos de material y de mano de obra. Esta garantía sustituye cualquier otra garantía expresa o implícita.

Westinghouse Lighting reemplazará las piezas necesarias y/o reemplazará el ventilador de techo si el fallo se debe a defectos de material o de mano de obra.

Primeros 2 años: Westinghouse Lighting reemplazará este ventilador de techo.

Después del segundo año: la garantía queda limitada al motor.

Esta garantía no cubre los daños debidos a fenómenos naturales, como daños por caída de rayos, corrosión o decoloración de los componentes, ni tampoco los daños causados por un uso inadecuado, una instalación incorrecta, sobretensiones eléctricas o actos de terceros. Esta garantía no cubre la rotura de vidrio una vez que se haya realizado la instalación. Si el ventilador de techo falla durante el período de garantía, devuelva el producto defectuoso al distribuidor. Se aplican los términos y condiciones de garantía del vendedor. Si el producto de reemplazo no está disponible por medio del distribuidor, póngase en contacto con nosotros a través de www.westinghouselighting.com/contact-us.

Westinghouse Lighting,
Philadelphia, PA 19154-1029, U.S.A.
www.westinghouselighting.com

 and Westinghouse are trademarks of
Westinghouse Electric Corporation.
Used under license by Westinghouse Lighting.
All Rights Reserved.
Made in China